

AVENTICS QR2 シリーズ フィッティング

AVENTICS QR2 シリーズ プッシュインコネクタは、確実な取り付けが簡単にでき、さまざまなバージョンで利用できます。チューブ径 3~16 mm の金属製など QR2 シリーズは、問題なく繰り返し接続と解放ができる円筒形ねじ（クイックリリース）を提供し、非脱落型 O リングは最適なシーリングを保証します。当社の QR プログラムは、あらゆるアプリケーションと業界に適したソリューションを提供します。

技術データ

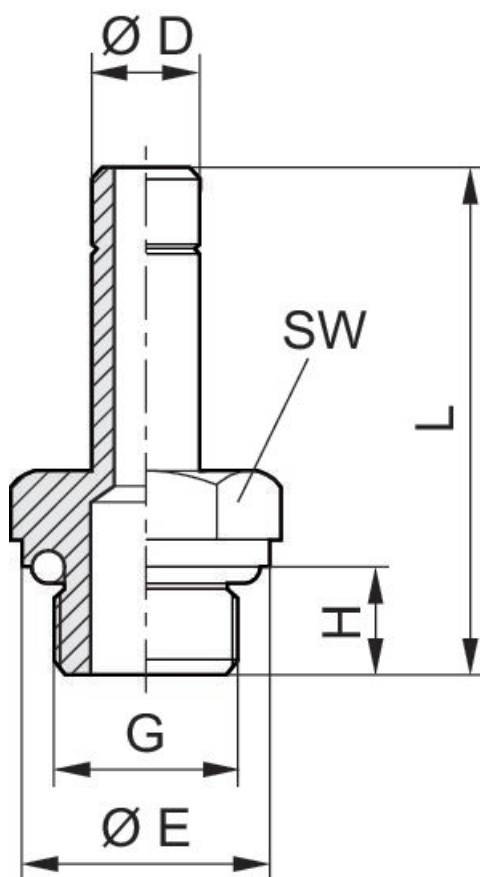
ブランチ	産業
フィッティングのタイプ	プラグインフィッティング
圧縮空気接続タイプ	雄ねじ
ポート G	G 1/4
圧縮空気接続タイプ2	差込みスリーブ
ポート D	Ø 5
タイプ	QR2-S-RAS
作動圧力 (最小)	-0.95 bar
作動圧力の最大値	16 bar
最少周囲温度	-20 °C
最高周囲温度	80 °C
納品ユニット	25 個
重量	0.013 kg

材質

材質 ハウジング	真鍮
表面 ハウジング	ニッケルメッキ
材質 ガスケット	アクリルニトリル・ブタディエンゴム
材質 外歯座金 外歯座金	ステンレススチール
材質 解除リング	真鍮
表面 解除リング	ニッケルメッキ
材質 ねじ	真鍮
表面 ねじ	ニッケルメッキ
マテリアル番号	1823373064

技術情報

シリーズ QR1 (プラスチック) と QR2 (金属) を組み合わせることはできません
O リングによるねじ封止



マテリアル番号	ポート D	ポート G	$\varnothing E$	H	L	SW
1823373056	$\varnothing 4$	M5	8	4	24.5	8
1823373057	$\varnothing 5$	M5	8	4	25	8
1823373058	$\varnothing 6$	M5	8	4	26	8
1823373059	$\varnothing 4$	G 1/8	13	6	27.7	13
1823373060	$\varnothing 5$	G 1/8	13	6	28	13
1823373061	$\varnothing 6$	G 1/8	13	6	29.5	13
1823373062	$\varnothing 8$	G 1/8	13	6	31	13
1823373063	$\varnothing 4$	G 1/4	16	8	30.2	13
1823373064	$\varnothing 5$	G 1/4	16	8	31	13
1823373065	$\varnothing 6$	G 1/4	16	8	32	13
1823373066	$\varnothing 8$	G 1/4	16	8	33.5	13
1823373067	$\varnothing 10$	G 1/4	16	8	38	13
1823391810	$\varnothing 12$	G 1/4	16	8	39	13
1823373068	$\varnothing 8$	G 3/8	20	9	35.5	13
1823373069	$\varnothing 10$	G 3/8	20	9	41	13
1823373070	$\varnothing 12$	G 3/8	20	9	42	13
1823373071	$\varnothing 14$	G 3/8	20	9	44	16
1823373072	$\varnothing 12$	G 1/2	24	11	44	16
1823373073	$\varnothing 14$	G 1/2	24	11	46	16