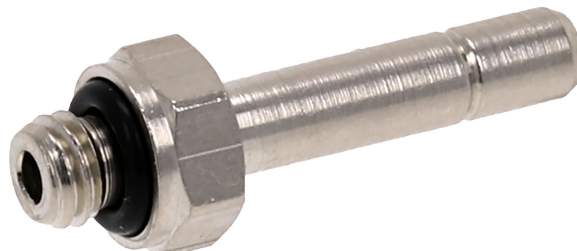


AVENTICS Serie QR2 Anschlüsse

Die einfach und sicher montierbaren Steckverschraubungen AVENTICS Serie QR2 gibt es in großer Vielfalt: in Metallausführung für Schlauchdurchmesser von 3 bis 16 mm. Die Serie QR2 bietet ein zylindrisches Gewinde, das wiederholtes Anschließen und Lösen ohne Probleme (Quick Release) ermöglicht, und ein unverlierbarer O-Ring garantiert optimale Abdichtung. Damit kann unser QR-Programm für jede Anwendung und Branche das Passende bieten.



Technische Daten

Branche	Industrie
Verschraubungstyp	Steckverschraubung
Typ Druckluftanschluss	Außengewinde
Anschluss G	G 1/4
Typ Druckluftanschluss 2	Steckhülse
Anschluss D	Ø 5
Typ	QR2-S-RAS
Betriebsdruck min.	-0.95 bar
Betriebsdruck max.	16 bar
Umgebungstemperatur min.	-20 °C
Umgebungstemperatur max.	80 °C
Liefereinheit	25 Stück
Gewicht	0.013 kg

Werkstoff

Werkstoff Gehäuse	Messing
Oberfläche Gehäuse	vernickelt
Werkstoff Dichtungen	Acrylnitril-Butadien-Kautschuk
Werkstoff Zahnscheibe	Nichtrostender Stahl

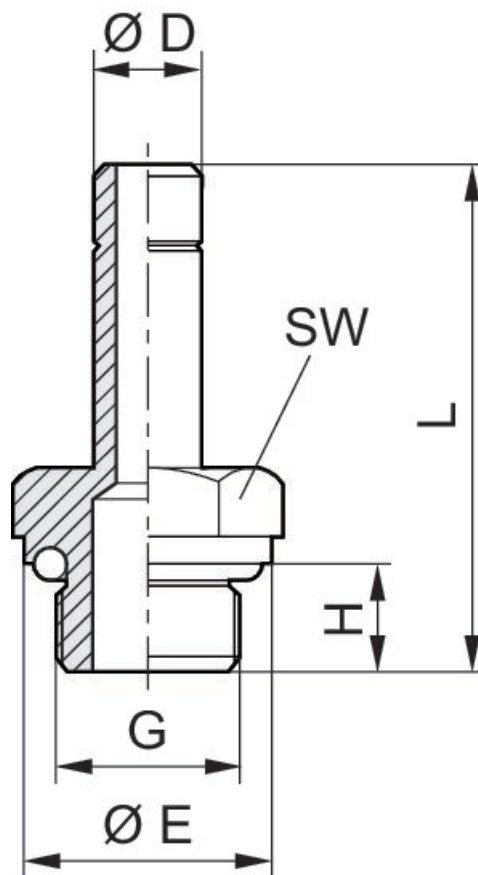
1823373064

Werkstoff Lösering
 Oberfläche Lösering
 Werkstoff Gewinde
 Oberfläche Gewinde
 Materialnummer

Messing
 vernickelt
 Messing
 vernickelt
 1823373064

Technische Informationen

Die Serien QR1 (Kunststoff) und QR2 (Metall) sind nicht kombinierbar
 Gewindeabdichtung durch gekammerten O-Ring



Materialnummer	Anschluss D	Anschluss G	$\varnothing E$	H	L	SW
1823373056	$\varnothing 4$	M5	8	4	24.5	8
1823373057	$\varnothing 5$	M5	8	4	25	8
1823373058	$\varnothing 6$	M5	8	4	26	8
1823373059	$\varnothing 4$	G 1/8	13	6	27.7	13
1823373060	$\varnothing 5$	G 1/8	13	6	28	13
1823373061	$\varnothing 6$	G 1/8	13	6	29.5	13
1823373062	$\varnothing 8$	G 1/8	13	6	31	13

Serie QR2-S-RAS Standard

2024-04-10

1823373064

Material-nummer	Anschluss D	Anschluss G	Ø E	H	L	SW
1823373063	Ø 4	G 1/4	16	8	30.2	13
1823373064	Ø 5	G 1/4	16	8	31	13
1823373065	Ø 6	G 1/4	16	8	32	13
1823373066	Ø 8	G 1/4	16	8	33.5	13
1823373067	Ø 10	G 1/4	16	8	38	13
1823391810	Ø 12	G 1/4	16	8	39	13
1823373068	Ø 8	G 3/8	20	9	35.5	13
1823373069	Ø 10	G 3/8	20	9	41	13
1823373070	Ø 12	G 3/8	20	9	42	13
1823373071	Ø 14	G 3/8	20	9	44	16
1823373072	Ø 12	G 1/2	24	11	44	16
1823373073	Ø 14	G 1/2	24	11	46	16