

## AVENTICS série QR2 Conexões

Os conectores de encaixe AVENTICS série QR2 com montagem segura e fácil estão disponíveis em várias versões: em metal para diâmetros de tubulação de 3 a 16 mm. A série QR2 oferece uma rosca cilíndrica que permite liberação e conexão repetidas sem problemas (liberação rápida) e a junta tórica integrada garante vedação ideal. Nosso programa QR oferece a solução certa para todas as aplicações e setores.



## Dados técnicos

|                                  |                    |
|----------------------------------|--------------------|
| Setor                            | Indústria          |
| Tipo de rosca                    | União reta         |
| Tipo de conexão de ar comprimido | rosca externa      |
| Conexão G                        | G 1/2              |
| Tipo conexão de ar comprimido 2  | Conexão de encaixe |
| Conexão D                        | Ø 14               |
| Tipo                             | QR2-S-RPN          |
| Pressão de operação mín.         | -0.95 bar          |
| Pressão de operação máx          | 16 bar             |
| Temperatura ambiente mín.        | -20 °C             |
| Temperatura ambiente máx.        | 80 °C              |
| Unidade de fornecimento          | 5 Peça             |
| Peso                             | 0.064 kg           |

## Material

|                          |                                     |
|--------------------------|-------------------------------------|
| Material de caixa        | Latão                               |
| Superfície Caixa         | niquelado                           |
| Material de vedações     | Borracha de acrilonitrila butadieno |
| Material arruela dentada | Aço inoxidável                      |

1823373055

|                                 |            |
|---------------------------------|------------|
| Material anel de afrouxamento   | Latão      |
| Superfície anel de afrouxamento | niquelado  |
| Material rosca                  | Latão      |
| Superfície rosca                | niquelado  |
| N° de material                  | 1823373055 |

## Informações técnicas

As séries QR1 (plástico) e QR2 (metal) não são combináveis.  
Vedação da rosca através de O-ring com câmara

## Dimensões

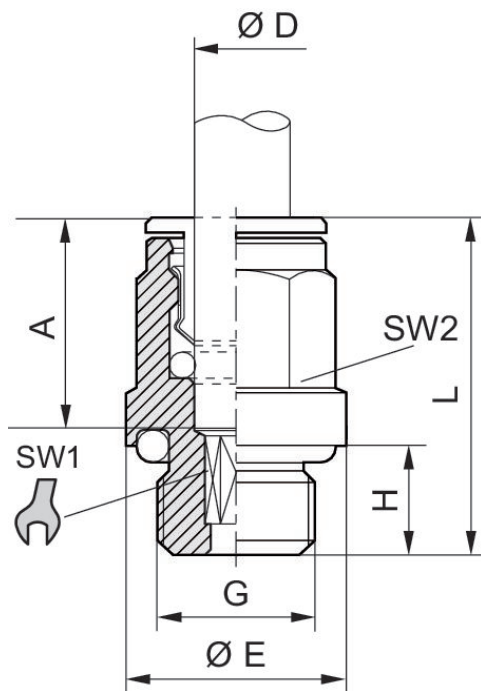
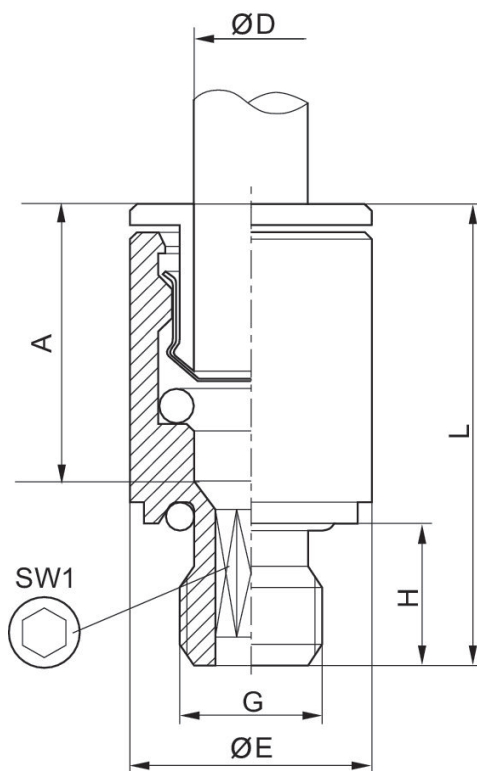


Fig. 2



| N° de material | Conexão D | Conexão G | Ø E  | H   | L    | A Profundida-<br>de de inserção | SW 1 | SW 2 | Fig.   |
|----------------|-----------|-----------|------|-----|------|---------------------------------|------|------|--------|
| 1823373038     | Ø 4       | M5        | 9    | 4   | 20.5 | 15                              | 2.5  | –    | Fig. 1 |
| 1823373039     | Ø 5       | M5        | 9.5  | 4   | 22   | 16                              | 2.5  | –    | Fig. 1 |
| 1823373040     | Ø 6       | M5        | 10.5 | 4   | 22   | 16                              | 2.5  | –    | Fig. 1 |
| 1823373100     | Ø 4       | M7        | 10.8 | 6   | 22   | 15                              | 2.5  | 9    | Fig. 1 |
| 1823373088     | Ø 6       | M7        | 10.5 | 6   | 24   | 16                              | 3.5  | –    | Fig. 1 |
| 1823373041     | Ø 4       | G 1/8     | 13.5 | 6   | 20   | 15                              | 2.5  | 9    | Fig. 1 |
| 1823373042     | Ø 5       | G 1/8     | 13.5 | 6   | 22   | 16                              | 4    | 10   | Fig. 1 |
| 1823373043     | Ø 6       | G 1/8     | 13.5 | 6   | 24   | 16                              | 4    | 11   | Fig. 1 |
| 1823373044     | Ø 8       | G 1/8     | 13   | 6   | 26.5 | 18                              | 5    | 13   | Fig. 1 |
| 1823373045     | Ø 4       | G 1/4     | 17   | 8   | 21   | 15                              | 2.5  | 9    | Fig. 1 |
| 1823373046     | Ø 5       | G 1/4     | 17   | 8   | 22   | 16                              | 4    | 10   | Fig. 1 |
| 1823373047     | Ø 6       | G 1/4     | 17   | 6.5 | 22.5 | 16                              | 4    | 11   | Fig. 1 |
| 1823373048     | Ø 8       | G 1/4     | 17   | 8   | 25   | 18                              | 6    | 13   | Fig. 1 |
| 1823373049     | Ø 10      | G 1/4     | 16   | 8   | 29.5 | 19                              | 7    | 16   | Fig. 1 |
| 1823391809     | Ø 12      | G 1/4     | 16   | 6.5 | 30   | 20                              | 7    | 18   | Fig. 1 |
| R412004708     | Ø 12      | G 1/4     | 17   | 8.3 | 31   |                                 | 7    | –    | Fig. 1 |
| 1823373050     | Ø 8       | G 3/8     | 20   | 9   | 25   | 18                              | 6    | 13   | Fig. 1 |
| 1823373051     | Ø 10      | G 3/8     | 21   | 9   | 29.5 | 19                              | 8    | 16   | Fig. 1 |
| 1823373052     | Ø 12      | G 3/8     | 21   | 9   | 31   | 20                              | 10   | 18   | Fig. 1 |
| 1823373053     | Ø 14      | G 3/8     | 21   | 9   | 34   | 22                              | 10   | 21   | Fig. 1 |
| 1823373054     | Ø 12      | G 1/2     | 24   | 11  | 31   | 20                              | 10   | 18   | Fig. 1 |
| 1823373055     | Ø 14      | G 1/2     | 24   | 11  | 34   | 22                              | 12   | 21   | Fig. 1 |

# Série QR2-S-RPN padrão

2024-04-10

1823373055

---

| N° de material | Conexão D | Conexão G | Ø E | H  | L  | A Profundida-<br>de de inserção | SW 1 | SW 2 | Fig.   |
|----------------|-----------|-----------|-----|----|----|---------------------------------|------|------|--------|
| R412007955     | Ø16       | G 1/2     | 24  | 11 | 37 |                                 | 12   | 24   | Fig. 1 |