

AVENTICS QR2 シリーズ フィッティング

AVENTICS QR2 シリーズ プッシュインコネクタは、確実な取り付けが簡単にでき、さまざまなバージョンで利用できます。チューブ径 3~16 mm の金属製など QR2 シリーズは、問題なく繰り返し接続と解放ができる円筒形ねじ（クイックリリース）を提供し、非脱落型 O リングは最適なシーリングを保証します。当社の QR プログラムは、あらゆるアプリケーションと業界に適したソリューションを提供します。



技術データ

ブランド

フィッティングのタイプ

圧縮空気接続タイプ

ポート G

圧縮空気接続タイプ2

ポート D

タイプ

作動圧力 (最小)

作動圧力の最大値

最少周囲温度

最高周囲温度

納品ユニット

重量

産業

ストレートフィッティング

雄ねじ

G 1/2

プラグインフィッティング

Ø 14

QR2-S-RPN

-0.95 bar

16 bar

-20 °C

80 °C

5 個

0.064 kg

材質

材質 ハウジング

表面 ハウジング

材質 ガasket

材質 外歯座金 外歯座金

真鍮

ニッケルメッキ

アクリルニトリル・ブタディエンゴム

ステンレススチール

1823373055

材質 解除リング
表面 解除リング
材質 ねじ
表面 ねじ
マテリアル番号

真鍮
ニッケルメッキ
真鍮
ニッケルメッキ
1823373055

技術情報

シリーズ QR1 (プラスチック) と QR2 (金属) を組み合わせることはできません
Oリングによるねじ封止

寸法

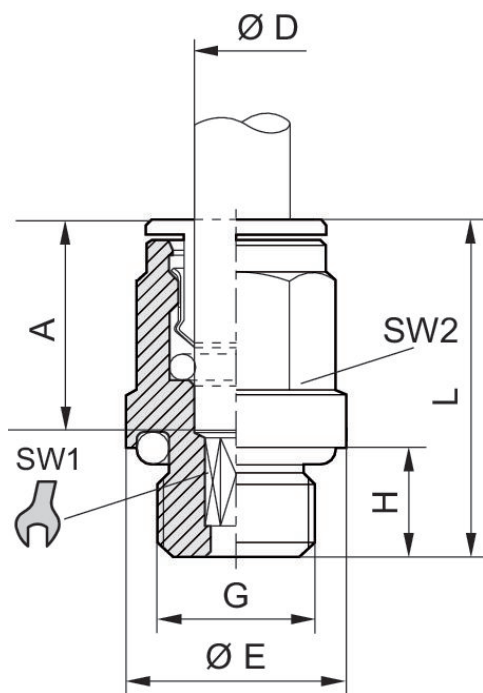


Fig. 2



マテリアル番号	ポート D	ポート G	Ø E	H	L	A 挿入深度	SW 1	SW 2	図
1823373038	Ø 4	M5	9	4	20.5	15	2.5	-	Fig. 1
1823373039	Ø 5	M5	9.5	4	22	16	2.5	-	Fig. 1
1823373040	Ø 6	M5	10.5	4	22	16	2.5	-	Fig. 1
1823373100	Ø 4	M7	10.8	6	22	15	2.5	9	Fig. 1
1823373088	Ø 6	M7	10.5	6	24	16	3.5	-	Fig. 1
1823373041	Ø 4	G 1/8	13.5	6	20	15	2.5	9	Fig. 1
1823373042	Ø 5	G 1/8	13.5	6	22	16	4	10	Fig. 1
1823373043	Ø 6	G 1/8	13.5	6	24	16	4	11	Fig. 1
1823373044	Ø 8	G 1/8	13	6	26.5	18	5	13	Fig. 1
1823373045	Ø 4	G 1/4	17	8	21	15	2.5	9	Fig. 1
1823373046	Ø 5	G 1/4	17	8	22	16	4	10	Fig. 1
1823373047	Ø 6	G 1/4	17	6.5	22.5	16	4	11	Fig. 1
1823373048	Ø 8	G 1/4	17	8	25	18	6	13	Fig. 1
1823373049	Ø 10	G 1/4	16	8	29.5	19	7	16	Fig. 1
1823391809	Ø 12	G 1/4	16	6.5	30	20	7	18	Fig. 1
R412004708	Ø 12	G 1/4	17	8.3	31		7	-	Fig. 1
1823373050	Ø 8	G 3/8	20	9	25	18	6	13	Fig. 1
1823373051	Ø 10	G 3/8	21	9	29.5	19	8	16	Fig. 1
1823373052	Ø 12	G 3/8	21	9	31	20	10	18	Fig. 1
1823373053	Ø 14	G 3/8	21	9	34	22	10	21	Fig. 1
1823373054	Ø 12	G 1/2	24	11	31	20	10	18	Fig. 1
1823373055	Ø 14	G 1/2	24	11	34	22	12	21	Fig. 1

シリーズ QR2-S-RPN 標準

2024-04-10

1823373055

マテリアル番号	ポート D	ポート G	Ø E	H	L	A 挿入深度	SW 1	SW 2	図
R412007955	Ø16	G 1/2	24	11	37		12	24	Fig. 1