

## AVENTICS QR2 シリーズ フィッティング

AVENTICS QR2 シリーズ プッシュインコネクタは、確実な取り付けが簡単にでき、さまざまなバージョンで利用できます。チューブ径 3~16 mm の金属製など QR2 シリーズは、問題なく繰り返し接続と解放ができる円筒形ねじ（クイックリリース）を提供し、非脱落型 O リングは最適なシーリングを保証します。当社の QR プログラムは、あらゆるアプリケーションと業界に適したソリューションを提供します。



## 技術データ

ブランド

フィッティングのタイプ

圧縮空気接続タイプ

ポート G

圧縮空気接続タイプ 2

ポート D

タイプ

作動圧力 (最小)

作動圧力の最大値

最少周囲温度

最高周囲温度

納品ユニット

重量

産業

ストレートフィッティング

雄ねじ

G 1/4

プラグインフィッティング

Ø 10

QR2-S-RPN

-0.95 bar

16 bar

-20 °C

80 °C

10 個

0.026 kg

## 材質

材質 ハウジング

表面 ハウジング

材質 ガスケット

材質 外歯座金 外歯座金

真鍮

ニッケルメッキ

アクリルニトリル・ブタディエンゴム

ステンレススチール

1823373049

材質 解除リング  
表面 解除リング  
材質 ねじ  
表面 ねじ  
マテリアル番号

真鍮  
ニッケルメッキ  
真鍮  
ニッケルメッキ  
1823373049

## 技術情報

シリーズ QR1 (プラスチック) と QR2 (金属) を組み合わせることはできません  
Oリングによるねじ封止

## 寸法

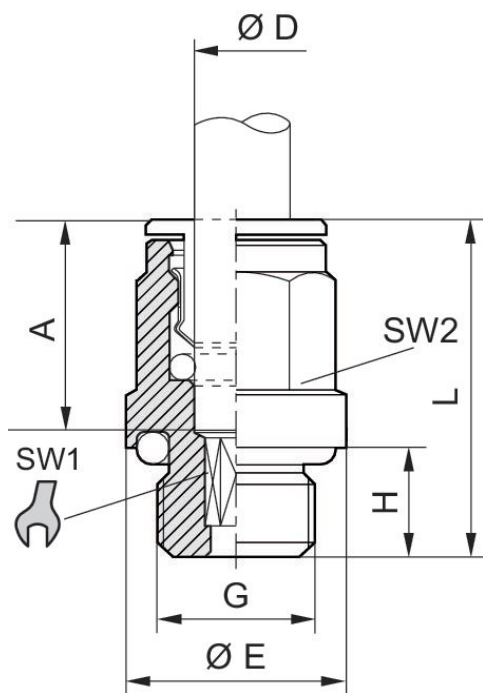
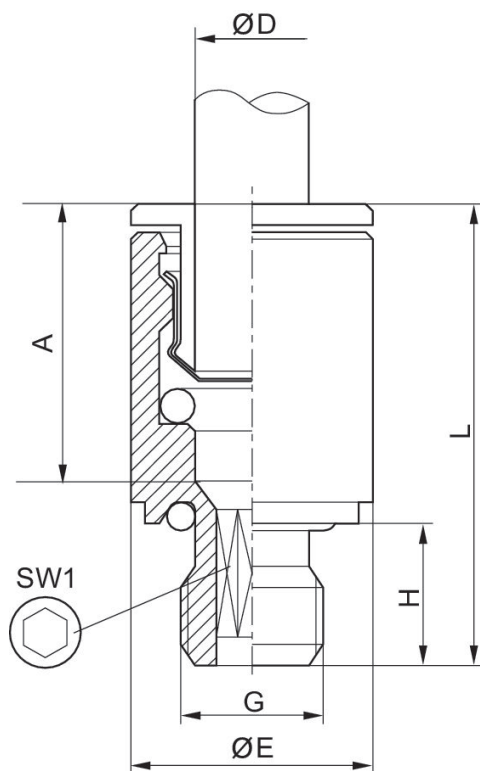


Fig. 2



マテリアル番号	ポート D	ポート G	Ø E	H	L	A 挿入深度	SW 1	SW 2	図
1823373038	Ø 4	M5	9	4	20.5	15	2.5	-	Fig. 1
1823373039	Ø 5	M5	9.5	4	22	16	2.5	-	Fig. 1
1823373040	Ø 6	M5	10.5	4	22	16	2.5	-	Fig. 1
1823373100	Ø 4	M7	10.8	6	22	15	2.5	9	Fig. 1
1823373088	Ø 6	M7	10.5	6	24	16	3.5	-	Fig. 1
1823373041	Ø 4	G 1/8	13.5	6	20	15	2.5	9	Fig. 1
1823373042	Ø 5	G 1/8	13.5	6	22	16	4	10	Fig. 1
1823373043	Ø 6	G 1/8	13.5	6	24	16	4	11	Fig. 1
1823373044	Ø 8	G 1/8	13	6	26.5	18	5	13	Fig. 1
1823373045	Ø 4	G 1/4	17	8	21	15	2.5	9	Fig. 1
1823373046	Ø 5	G 1/4	17	8	22	16	4	10	Fig. 1
1823373047	Ø 6	G 1/4	17	6.5	22.5	16	4	11	Fig. 1
1823373048	Ø 8	G 1/4	17	8	25	18	6	13	Fig. 1
1823373049	Ø 10	G 1/4	16	8	29.5	19	7	16	Fig. 1
1823391809	Ø 12	G 1/4	16	6.5	30	20	7	18	Fig. 1
R412004708	Ø 12	G 1/4	17	8.3	31		7	-	Fig. 1
1823373050	Ø 8	G 3/8	20	9	25	18	6	13	Fig. 1
1823373051	Ø 10	G 3/8	21	9	29.5	19	8	16	Fig. 1
1823373052	Ø 12	G 3/8	21	9	31	20	10	18	Fig. 1
1823373053	Ø 14	G 3/8	21	9	34	22	10	21	Fig. 1
1823373054	Ø 12	G 1/2	24	11	31	20	10	18	Fig. 1
1823373055	Ø 14	G 1/2	24	11	34	22	12	21	Fig. 1

# シリーズ QR2-S-RPN 標準

2024-04-10

1823373049

マテリアル番号	ポート D	ポート G	Ø E	H	L	A 挿入深度	SW 1	SW 2	図
R412007955	Ø16	G 1/2	24	11	37		12	24	Fig. 1