

## Raccordi serie QR2 AVENTICS

I connettori a innesto serie QR2 AVENTICS con montaggio facile e sicuro sono disponibili in molte versioni: in metallo per diametri di tubi da 3 a 16 mm. La serie QR2 offre una filettatura cilindrica che consente la connessione e la disconnessione ripetute senza problemi (sgancio rapido) e l'O-ring impermeabile garantisce una tenuta ottimale. Il nostro programma QR offre la soluzione adatta a ogni applicazione e settore.



## Dati tecnici

Settore	Industria
Tipo di raccordo	Raccordo diritto
Tipo di raccordo aria compressa	filettatura esterna
Raccordo G	G 1/4
Tipo di raccordo aria compressa 2	Raccordo ad innesto
Raccordo D	Ø 5
Tipo	QR2-S-RPN
Pressione di esercizio min.	-0.95 bar
Pressione di esercizio max	16 bar
Temperatura ambiente min.	-20 °C
Temperatura ambiente max.	80 °C
Unità di fornitura	10 Pezzo
Peso	0.013 kg

## Materiale

Materiale corpo	Ottone
Superficie Corpo	nichelato
Materiale guarnizioni	Gomma acrilonitrile-butadiene
Materiale disco dentato	Acciaio inox

1823373046

Materiale anello di sblocco	Ottone
Superficie anello di sblocco	nichelato
Materiale filettatura	Ottone
Superficie filettatura	nichelato
Codice	1823373046

## Informazioni tecniche

Le serie QR1 (plastica) e QR2 (metallo) non sono combinabili  
Guarnizione filettatura tramite O-ring di tenuta

## Dimensioni

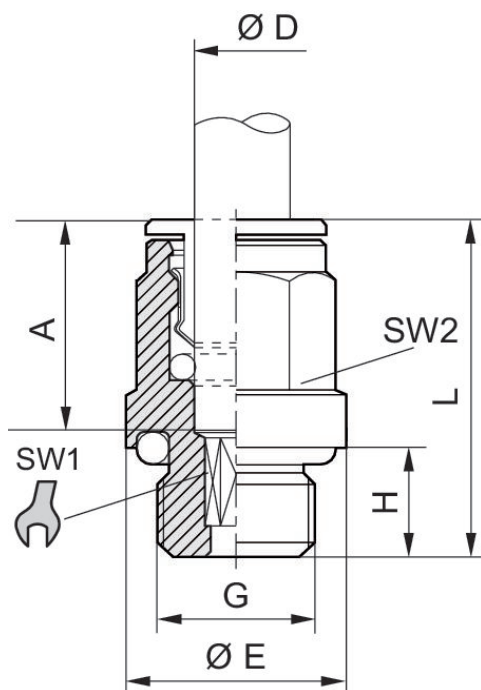


Fig. 2



Codice	Raccordo D	Raccordo G	Ø E	H	L	A Profondità di inserimento	SW 1	SW 2	Fig.
1823373038	Ø 4	M5	9	4	20.5	15	2.5	–	Fig. 1
1823373039	Ø 5	M5	9.5	4	22	16	2.5	–	Fig. 1
1823373040	Ø 6	M5	10.5	4	22	16	2.5	–	Fig. 1
1823373100	Ø 4	M7	10.8	6	22	15	2.5	9	Fig. 1
1823373088	Ø 6	M7	10.5	6	24	16	3.5	–	Fig. 1
1823373041	Ø 4	G 1/8	13.5	6	20	15	2.5	9	Fig. 1
1823373042	Ø 5	G 1/8	13.5	6	22	16	4	10	Fig. 1
1823373043	Ø 6	G 1/8	13.5	6	24	16	4	11	Fig. 1
1823373044	Ø 8	G 1/8	13	6	26.5	18	5	13	Fig. 1
1823373045	Ø 4	G 1/4	17	8	21	15	2.5	9	Fig. 1
1823373046	Ø 5	G 1/4	17	8	22	16	4	10	Fig. 1
1823373047	Ø 6	G 1/4	17	6.5	22.5	16	4	11	Fig. 1
1823373048	Ø 8	G 1/4	17	8	25	18	6	13	Fig. 1
1823373049	Ø 10	G 1/4	16	8	29.5	19	7	16	Fig. 1
1823391809	Ø 12	G 1/4	16	6.5	30	20	7	18	Fig. 1
R412004708	Ø 12	G 1/4	17	8.3	31		7	–	Fig. 1
1823373050	Ø 8	G 3/8	20	9	25	18	6	13	Fig. 1
1823373051	Ø 10	G 3/8	21	9	29.5	19	8	16	Fig. 1
1823373052	Ø 12	G 3/8	21	9	31	20	10	18	Fig. 1
1823373053	Ø 14	G 3/8	21	9	34	22	10	21	Fig. 1
1823373054	Ø 12	G 1/2	24	11	31	20	10	18	Fig. 1
1823373055	Ø 14	G 1/2	24	11	34	22	12	21	Fig. 1

# Serie QR2-S-RPN standard

2024-04-10

1823373046

---

Codice	Raccordo D	Raccordo G	Ø E	H	L	A Profondità di inserimento	SW 1	SW 2	Fig.
R412007955	Ø16	G 1/2	24	11	37		12	24	Fig. 1