

## Raccordi serie QR2 AVENTICS

I connettori a innesto serie QR2 AVENTICS con montaggio facile e sicuro sono disponibili in molte versioni: in metallo per diametri di tubi da 3 a 16 mm. La serie QR2 offre una filettatura cilindrica che consente la connessione e la disconnessione ripetute senza problemi (sgancio rapido) e l'O-ring impermeabile garantisce una tenuta ottimale. Il nostro programma QR offre la soluzione adatta a ogni applicazione e settore.



## Dati tecnici

|                                   |                     |
|-----------------------------------|---------------------|
| Settore                           | Industria           |
| Tipo di raccordo                  | Raccordo diritto    |
| Tipo di raccordo aria compressa   | filettatura esterna |
| Raccordo G                        | G 1/4               |
| Tipo di raccordo aria compressa 2 | Raccordo ad innesto |
| Raccordo D                        | Ø 4                 |
| Tipo                              | QR2-S-RPN           |
| Pressione di esercizio min.       | -0.95 bar           |
| Pressione di esercizio max        | 16 bar              |
| Temperatura ambiente min.         | -20 °C              |
| Temperatura ambiente max.         | 80 °C               |
| Unità di fornitura                | 25 Pezzo            |
| Peso                              | 0.012 kg            |

## Materiale

|                         |                               |
|-------------------------|-------------------------------|
| Materiale corpo         | Ottone                        |
| Superficie Corpo        | nichelato                     |
| Materiale guarnizioni   | Gomma acrilonitrile-butadiene |
| Materiale disco dentato | Acciaio inox                  |

1823373045

|                              |            |
|------------------------------|------------|
| Materiale anello di sblocco  | Ottone     |
| Superficie anello di sblocco | nichelato  |
| Materiale filettatura        | Ottone     |
| Superficie filettatura       | nichelato  |
| Codice                       | 1823373045 |

## Informazioni tecniche

Le serie QR1 (plastica) e QR2 (metallo) non sono combinabili  
Guarnizione filettatura tramite O-ring di tenuta

## Dimensioni

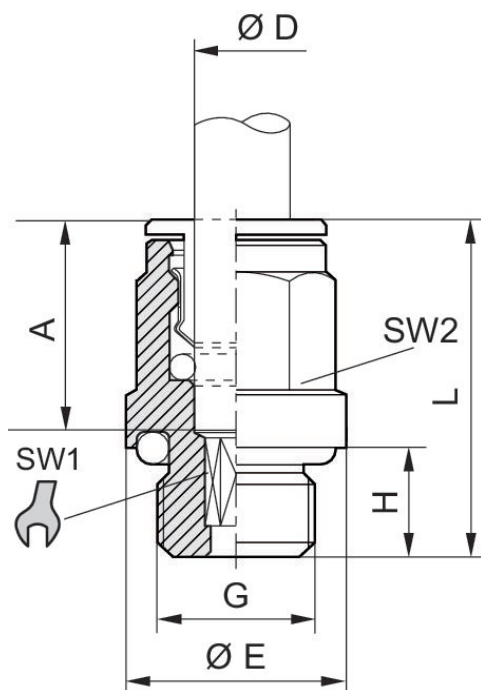
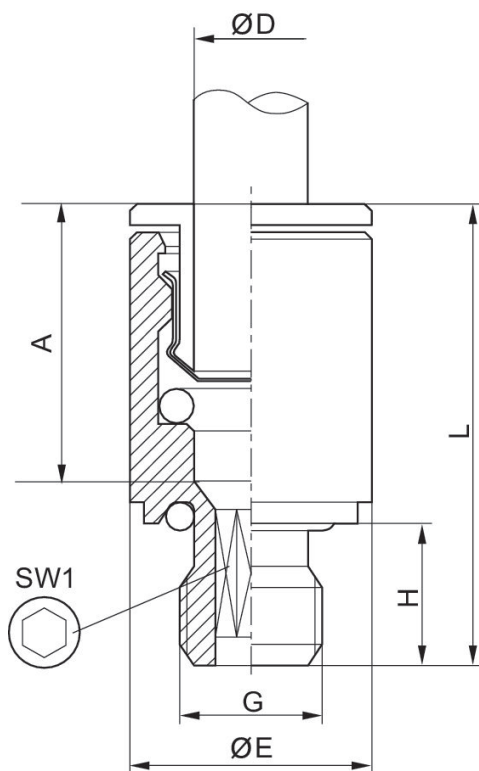


Fig. 2



| Codice     | Raccordo D | Raccordo G | Ø E  | H   | L    | A Profondità di inserimento | SW 1 | SW 2 | Fig.   |
|------------|------------|------------|------|-----|------|-----------------------------|------|------|--------|
| 1823373038 | Ø 4        | M5         | 9    | 4   | 20.5 | 15                          | 2.5  | –    | Fig. 1 |
| 1823373039 | Ø 5        | M5         | 9.5  | 4   | 22   | 16                          | 2.5  | –    | Fig. 1 |
| 1823373040 | Ø 6        | M5         | 10.5 | 4   | 22   | 16                          | 2.5  | –    | Fig. 1 |
| 1823373100 | Ø 4        | M7         | 10.8 | 6   | 22   | 15                          | 2.5  | 9    | Fig. 1 |
| 1823373088 | Ø 6        | M7         | 10.5 | 6   | 24   | 16                          | 3.5  | –    | Fig. 1 |
| 1823373041 | Ø 4        | G 1/8      | 13.5 | 6   | 20   | 15                          | 2.5  | 9    | Fig. 1 |
| 1823373042 | Ø 5        | G 1/8      | 13.5 | 6   | 22   | 16                          | 4    | 10   | Fig. 1 |
| 1823373043 | Ø 6        | G 1/8      | 13.5 | 6   | 24   | 16                          | 4    | 11   | Fig. 1 |
| 1823373044 | Ø 8        | G 1/8      | 13   | 6   | 26.5 | 18                          | 5    | 13   | Fig. 1 |
| 1823373045 | Ø 4        | G 1/4      | 17   | 8   | 21   | 15                          | 2.5  | 9    | Fig. 1 |
| 1823373046 | Ø 5        | G 1/4      | 17   | 8   | 22   | 16                          | 4    | 10   | Fig. 1 |
| 1823373047 | Ø 6        | G 1/4      | 17   | 6.5 | 22.5 | 16                          | 4    | 11   | Fig. 1 |
| 1823373048 | Ø 8        | G 1/4      | 17   | 8   | 25   | 18                          | 6    | 13   | Fig. 1 |
| 1823373049 | Ø 10       | G 1/4      | 16   | 8   | 29.5 | 19                          | 7    | 16   | Fig. 1 |
| 1823391809 | Ø 12       | G 1/4      | 16   | 6.5 | 30   | 20                          | 7    | 18   | Fig. 1 |
| R412004708 | Ø 12       | G 1/4      | 17   | 8.3 | 31   |                             | 7    | –    | Fig. 1 |
| 1823373050 | Ø 8        | G 3/8      | 20   | 9   | 25   | 18                          | 6    | 13   | Fig. 1 |
| 1823373051 | Ø 10       | G 3/8      | 21   | 9   | 29.5 | 19                          | 8    | 16   | Fig. 1 |
| 1823373052 | Ø 12       | G 3/8      | 21   | 9   | 31   | 20                          | 10   | 18   | Fig. 1 |
| 1823373053 | Ø 14       | G 3/8      | 21   | 9   | 34   | 22                          | 10   | 21   | Fig. 1 |
| 1823373054 | Ø 12       | G 1/2      | 24   | 11  | 31   | 20                          | 10   | 18   | Fig. 1 |
| 1823373055 | Ø 14       | G 1/2      | 24   | 11  | 34   | 22                          | 12   | 21   | Fig. 1 |

# Serie QR2-S-RPN standard

2024-04-10

1823373045

---

| Codice     | Raccordo D | Raccordo G | Ø E | H  | L  | A Profondità di inserimento | SW 1 | SW 2 | Fig.   |
|------------|------------|------------|-----|----|----|-----------------------------|------|------|--------|
| R412007955 | Ø16        | G 1/2      | 24  | 11 | 37 |                             | 12   | 24   | Fig. 1 |