

Racores AVENTICS serie QR2

Los racores rápidos AVENTICS serie QR2 con montaje fácil y seguro están disponibles en muchas versiones: en metal para los diámetros de los tubos de 3 a 16 mm. La serie QR2 ofrece una rosca cilíndrica que permite una conexión repetida y escape sin problemas (escape rápido) y la junta tórica interna garantizan un sellado óptimo. Nuestro programa QR ofrece la solución correcta para cada aplicación e industria.



Datos técnicos

Sector	Industria
Tipo de racor	Racor recto
Tipo de conexión de aire comprimido	rosca exterior
Orificio G	G 1/8
Tipo de conexión de aire comprimido 2	Racor instantáneo
Orificio D	Ø 6
Tipo	QR2-S-RPN
Presión de funcionamiento mín.	-0.95 bar
Presión de funcionamiento máx.	16 bar
Temperatura ambiente mín.	-20 °C
Temperatura ambiente máx.	80 °C
Unidad de suministro	25 Unidades
Peso	0.011 kg

Material

Material carcasa	Latón
Superficie Carcasa	niquelado
Material juntas	Caucho de acrilnitrilo butadieno
Material arandela dentada	Acero inoxidable

1823373043

Material anillo de aflojamiento	Latón
Superficie anillo de aflojamiento	níquelado
Material rosca	Latón
Superficie rosca	níquelado
N° de material	1823373043

Información técnica

Las series QR1 (plástico) y QR2 (metal) no se pueden combinar
Hermetización de rosca mediante junta tórica

Dimensiones

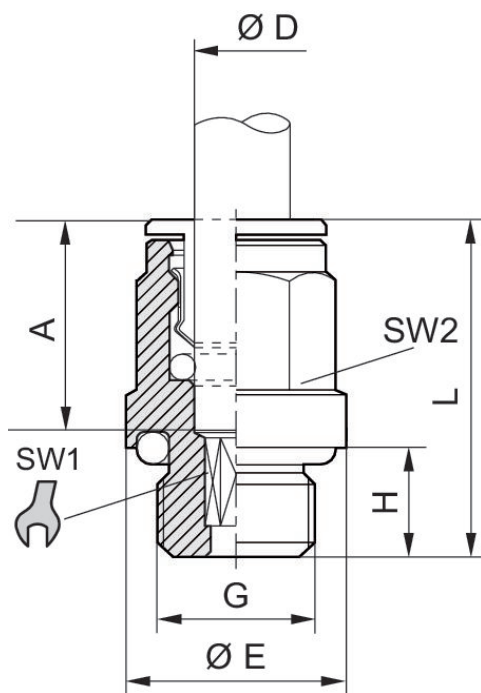
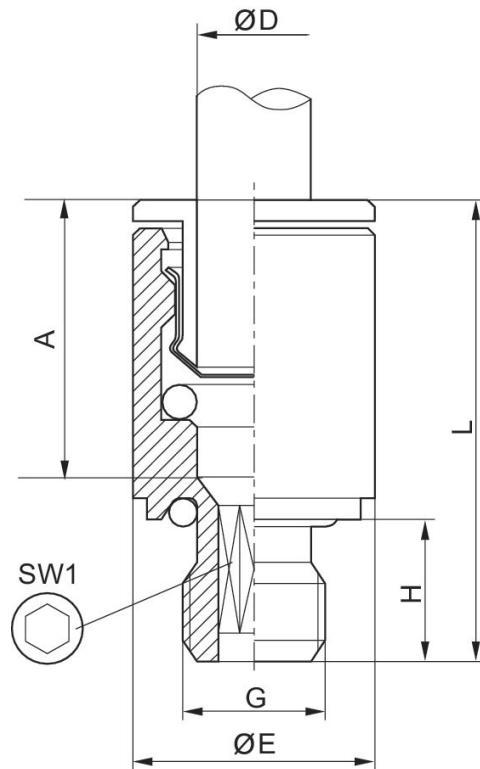


Fig. 2



N° de material	Orificio D	Orificio G	Ø E	H	L	A Profundidad de inserción	SW 1	SW 2	Fig.
1823373038	Ø 4	M5	9	4	20.5	15	2.5	–	Fig. 1
1823373039	Ø 5	M5	9.5	4	22	16	2.5	–	Fig. 1
1823373040	Ø 6	M5	10.5	4	22	16	2.5	–	Fig. 1
1823373100	Ø 4	M7	10.8	6	22	15	2.5	9	Fig. 1
1823373088	Ø 6	M7	10.5	6	24	16	3.5	–	Fig. 1
1823373041	Ø 4	G 1/8	13.5	6	20	15	2.5	9	Fig. 1
1823373042	Ø 5	G 1/8	13.5	6	22	16	4	10	Fig. 1
1823373043	Ø 6	G 1/8	13.5	6	24	16	4	11	Fig. 1
1823373044	Ø 8	G 1/8	13	6	26.5	18	5	13	Fig. 1
1823373045	Ø 4	G 1/4	17	8	21	15	2.5	9	Fig. 1
1823373046	Ø 5	G 1/4	17	8	22	16	4	10	Fig. 1
1823373047	Ø 6	G 1/4	17	6.5	22.5	16	4	11	Fig. 1
1823373048	Ø 8	G 1/4	17	8	25	18	6	13	Fig. 1
1823373049	Ø 10	G 1/4	16	8	29.5	19	7	16	Fig. 1
1823391809	Ø 12	G 1/4	16	6.5	30	20	7	18	Fig. 1
R412004708	Ø 12	G 1/4	17	8.3	31		7	–	Fig. 1
1823373050	Ø 8	G 3/8	20	9	25	18	6	13	Fig. 1
1823373051	Ø 10	G 3/8	21	9	29.5	19	8	16	Fig. 1
1823373052	Ø 12	G 3/8	21	9	31	20	10	18	Fig. 1
1823373053	Ø 14	G 3/8	21	9	34	22	10	21	Fig. 1
1823373054	Ø 12	G 1/2	24	11	31	20	10	18	Fig. 1
1823373055	Ø 14	G 1/2	24	11	34	22	12	21	Fig. 1

Serie QR2-S-RPN estándar

2024-04-10

1823373043

N° de material	Orificio D	Orificio G	Ø E	H	L	A Profundidad de inserción	SW 1	SW 2	Fig.
R412007955	Ø16	G 1/2	24	11	37		12	24	Fig. 1