

AVENTICS Serie QR2 Anschlüsse

Die einfach und sicher montierbaren Steckverschraubungen AVENTICS Serie QR2 gibt es in großer Vielfalt: in Metallausführung für Schlauchdurchmesser von 3 bis 16 mm. Die Serie QR2 bietet ein zylindrisches Gewinde, das wiederholtes Anschließen und Lösen ohne Probleme (Quick Release) ermöglicht, und ein unverlierbarer O-Ring garantiert optimale Abdichtung. Damit kann unser QR-Programm für jede Anwendung und Branche das Passende bieten.



Technische Daten

Branche	Industrie
Verschraubungstyp	Gerade Verschraubung
Typ Druckluftanschluss	Außengewinde
Anschluss G	G 1/8
Typ Druckluftanschluss 2	Steckanschluss
Anschluss D	Ø 6
Typ	QR2-S-RPN
Betriebsdruck min.	-0.95 bar
Betriebsdruck max.	16 bar
Umgebungstemperatur min.	-20 °C
Umgebungstemperatur max.	80 °C
Liefereinheit	25 Stück
Gewicht	0.011 kg

Werkstoff

Werkstoff Gehäuse	Messing
Oberfläche Gehäuse	vernickelt
Werkstoff Dichtungen	Acrylnitril-Butadien-Kautschuk
Werkstoff Zahnscheibe	Nichtrostender Stahl

Werkstoff Lösering
Oberfläche Lösering
Werkstoff Gewinde
Oberfläche Gewinde
Materialnummer

Messing
vernickelt
Messing
vernickelt
1823373043

Technische Informationen

Die Serien QR1 (Kunststoff) und QR2 (Metall) sind nicht kombinierbar
Gewindeabdichtung durch gekammerten O-Ring

Abmessungen

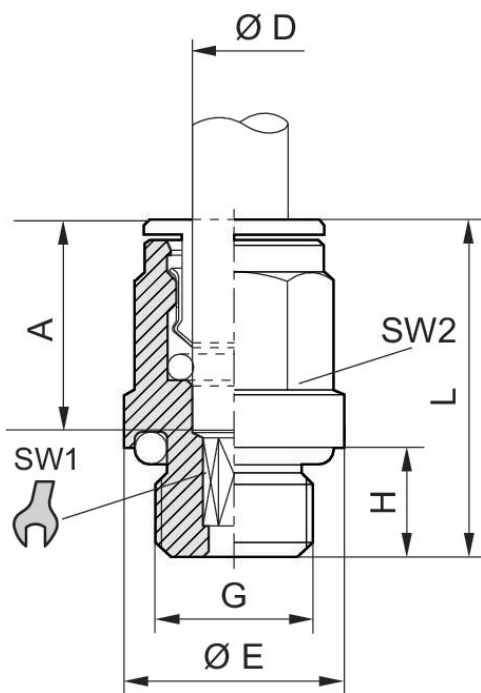
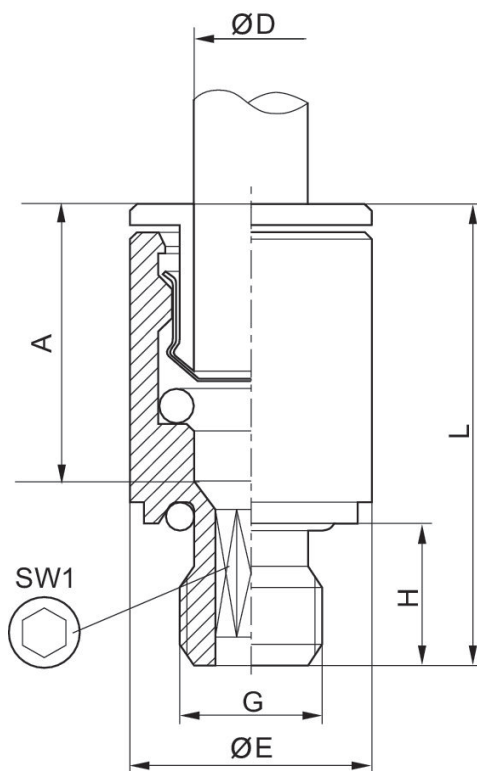


Fig. 2



Material-nummer	Anschluss D	Anschluss G	$\varnothing E$	H	L	A Einstecktiefe	SW 1	SW 2	Abb.
1823373038	$\varnothing 4$	M5	9	4	20.5	15	2.5	–	Fig. 1
1823373039	$\varnothing 5$	M5	9.5	4	22	16	2.5	–	Fig. 1
1823373040	$\varnothing 6$	M5	10.5	4	22	16	2.5	–	Fig. 1
1823373100	$\varnothing 4$	M7	10.8	6	22	15	2.5	9	Fig. 1
1823373088	$\varnothing 6$	M7	10.5	6	24	16	3.5	–	Fig. 1
1823373041	$\varnothing 4$	G 1/8	13.5	6	20	15	2.5	9	Fig. 1
1823373042	$\varnothing 5$	G 1/8	13.5	6	22	16	4	10	Fig. 1
1823373043	$\varnothing 6$	G 1/8	13.5	6	24	16	4	11	Fig. 1
1823373044	$\varnothing 8$	G 1/8	13	6	26.5	18	5	13	Fig. 1
1823373045	$\varnothing 4$	G 1/4	17	8	21	15	2.5	9	Fig. 1
1823373046	$\varnothing 5$	G 1/4	17	8	22	16	4	10	Fig. 1
1823373047	$\varnothing 6$	G 1/4	17	6.5	22.5	16	4	11	Fig. 1
1823373048	$\varnothing 8$	G 1/4	17	8	25	18	6	13	Fig. 1
1823373049	$\varnothing 10$	G 1/4	16	8	29.5	19	7	16	Fig. 1
1823391809	$\varnothing 12$	G 1/4	16	6.5	30	20	7	18	Fig. 1
R412004708	$\varnothing 12$	G 1/4	17	8.3	31		7	–	Fig. 1
1823373050	$\varnothing 8$	G 3/8	20	9	25	18	6	13	Fig. 1
1823373051	$\varnothing 10$	G 3/8	21	9	29.5	19	8	16	Fig. 1
1823373052	$\varnothing 12$	G 3/8	21	9	31	20	10	18	Fig. 1
1823373053	$\varnothing 14$	G 3/8	21	9	34	22	10	21	Fig. 1
1823373054	$\varnothing 12$	G 1/2	24	11	31	20	10	18	Fig. 1
1823373055	$\varnothing 14$	G 1/2	24	11	34	22	12	21	Fig. 1

Serie QR2-S-RPN Standard

2024-04-10

1823373043

Material- nummer	Anschluss D	Anschluss G	Ø E	H	L	A Einstecktiefe	SW 1	SW 2	Abb.
R412007955	Ø16	G 1/2	24	11	37		12	24	Fig. 1