

AVENTICS Serie QR2 Anschlüsse

Die einfach und sicher montierbaren Steckverschraubungen AVENTICS Serie QR2 gibt es in großer Vielfalt: in Metallausführung für Schlauchdurchmesser von 3 bis 16 mm. Die Serie QR2 bietet ein zylindrisches Gewinde, das wiederholtes Anschließen und Lösen ohne Probleme (Quick Release) ermöglicht, und ein unverlierbarer O-Ring garantiert optimale Abdichtung. Damit kann unser QR-Programm für jede Anwendung und Branche das Passende bieten.



Technische Daten

| | |
|--------------------------|----------------------|
| Branche | Industrie |
| Verschraubungstyp | Gerade Verschraubung |
| Typ Druckluftanschluss | Außengewinde |
| Anschluss G | M5 |
| Typ Druckluftanschluss 2 | Steckanschluss |
| Anschluss D | Ø 6 |
| Typ | QR2-S-RPN |
| Betriebsdruck min. | -0.95 bar |
| Betriebsdruck max. | 16 bar |
| Umgebungstemperatur min. | -20 °C |
| Umgebungstemperatur max. | 80 °C |
| Liefereinheit | 25 Stück |
| Gewicht | 0.01 kg |

Werkstoff

| | |
|-----------------------|--------------------------------|
| Werkstoff Gehäuse | Messing |
| Oberfläche Gehäuse | vernickelt |
| Werkstoff Dichtungen | Acrylnitril-Butadien-Kautschuk |
| Werkstoff Zahnscheibe | Nichtrostender Stahl |

1823373040

Werkstoff Lösering
Oberfläche Lösering
Werkstoff Gewinde
Oberfläche Gewinde
Materialnummer

Messing
vernickelt
Messing
vernickelt
1823373040

Technische Informationen

Die Serien QR1 (Kunststoff) und QR2 (Metall) sind nicht kombinierbar
Gewindeabdichtung durch gekammerten O-Ring

Abmessungen

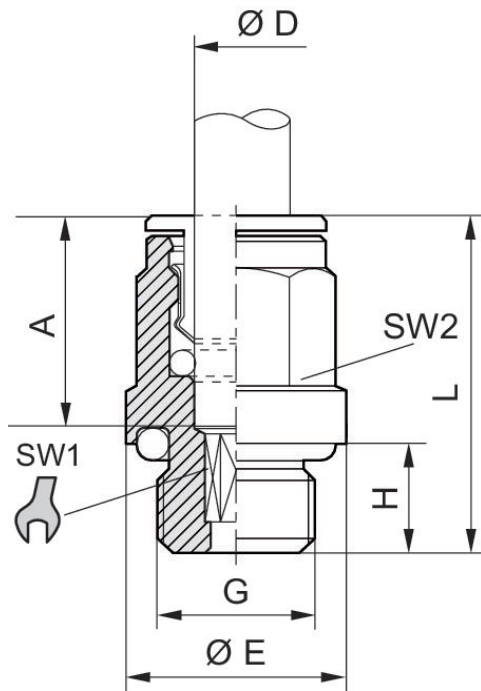
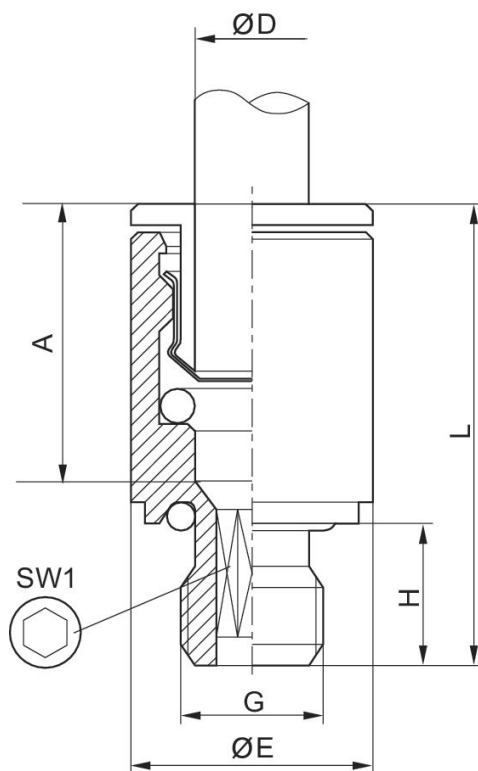


Fig. 2



| Materialnummer | Anschluss D | Anschluss G | Ø E | H | L | A Einstecktiefe | SW 1 | SW 2 | Abb. |
|----------------|-------------|-------------|------|-----|------|-----------------|------|------|--------|
| 1823373038 | Ø 4 | M5 | 9 | 4 | 20.5 | 15 | 2.5 | – | Fig. 2 |
| 1823373039 | Ø 5 | M5 | 9.5 | 4 | 22 | 16 | 2.5 | – | Fig. 2 |
| 1823373040 | Ø 6 | M5 | 10.5 | 4 | 22 | 16 | 2.5 | – | Fig. 2 |
| 1823373100 | Ø 4 | M7 | 10.8 | 6 | 22 | 15 | 2.5 | 9 | Fig. 2 |
| 1823373088 | Ø 6 | M7 | 10.5 | 6 | 24 | 16 | 3.5 | – | Fig. 2 |
| 1823373041 | Ø 4 | G 1/8 | 13.5 | 6 | 20 | 15 | 2.5 | 9 | Fig. 2 |
| 1823373042 | Ø 5 | G 1/8 | 13.5 | 6 | 22 | 16 | 4 | 10 | Fig. 2 |
| 1823373043 | Ø 6 | G 1/8 | 13.5 | 6 | 24 | 16 | 4 | 11 | Fig. 2 |
| 1823373044 | Ø 8 | G 1/8 | 13 | 6 | 26.5 | 18 | 5 | 13 | Fig. 2 |
| 1823373045 | Ø 4 | G 1/4 | 17 | 8 | 21 | 15 | 2.5 | 9 | Fig. 2 |
| 1823373046 | Ø 5 | G 1/4 | 17 | 8 | 22 | 16 | 4 | 10 | Fig. 2 |
| 1823373047 | Ø 6 | G 1/4 | 17 | 6.5 | 22.5 | 16 | 4 | 11 | Fig. 2 |
| 1823373048 | Ø 8 | G 1/4 | 17 | 8 | 25 | 18 | 6 | 13 | Fig. 2 |
| 1823373049 | Ø 10 | G 1/4 | 16 | 8 | 29.5 | 19 | 7 | 16 | Fig. 2 |
| 1823391809 | Ø 12 | G 1/4 | 16 | 6.5 | 30 | 20 | 7 | 18 | Fig. 2 |
| R412004708 | Ø 12 | G 1/4 | 17 | 8.3 | 31 | | 7 | – | Fig. 2 |
| 1823373050 | Ø 8 | G 3/8 | 20 | 9 | 25 | 18 | 6 | 13 | Fig. 2 |
| 1823373051 | Ø 10 | G 3/8 | 21 | 9 | 29.5 | 19 | 8 | 16 | Fig. 2 |
| 1823373052 | Ø 12 | G 3/8 | 21 | 9 | 31 | 20 | 10 | 18 | Fig. 2 |
| 1823373053 | Ø 14 | G 3/8 | 21 | 9 | 34 | 22 | 10 | 21 | Fig. 2 |
| 1823373054 | Ø 12 | G 1/2 | 24 | 11 | 31 | 20 | 10 | 18 | Fig. 2 |
| 1823373055 | Ø 14 | G 1/2 | 24 | 11 | 34 | 22 | 12 | 21 | Fig. 2 |

Serie QR2-S-RPN Standard

2024-04-10

1823373040

| Material- nummer | Anschluss D | Anschluss G | Ø E | H | L | A Einstecktiefe | SW 1 | SW 2 | Abb. |
|---------------------|-------------|-------------|-----|----|----|-----------------|------|------|--------|
| R412007955 | Ø16 | G 1/2 | 24 | 11 | 37 | | 12 | 24 | Fig. 2 |