

Raccordi serie QR2 AVENTICS

I connettori a innesto serie QR2 AVENTICS con montaggio facile e sicuro sono disponibili in molte versioni: in metallo per diametri di tubi da 3 a 16 mm. La serie QR2 offre una filettatura cilindrica che consente la connessione e la disconnessione ripetute senza problemi (sgancio rapido) e l'O-ring imperdibile garantisce una tenuta ottimale. Il nostro programma QR offre la soluzione adatta a ogni applicazione e settore.



Dati tecnici

Settore	Industria
Tipo di raccordo	Raccordo diritto
Tipo di raccordo aria compressa	filettatura esterna
Raccordo G	M5
Tipo di raccordo aria compressa 2	Raccordo ad innesto
Raccordo D	Ø 5
Tipo	QR2-S-RPN
Pressione di esercizio min.	-0.95 bar
Pressione di esercizio max	16 bar
Temperatura ambiente min.	-20 °C
Temperatura ambiente max.	80 °C
Unità di fornitura	10 Pezzo
Peso	0.007 kg

Materiale

Materiale corpo	Ottone
Superficie Corpo	nichelato
Materiale guarnizioni	Gomma acrilonitrile-butadiene
Materiale disco dentato	Acciaio inox

1823373039

Materiale anello di sblocco	Ottone
Superficie anello di sblocco	nichelato
Materiale filettatura	Ottone
Superficie filettatura	nichelato
Codice	1823373039

Informazioni tecniche

Le serie QR1 (plastica) e QR2 (metallo) non sono combinabili
Guarnizione filettatura tramite O-ring di tenuta

Dimensioni

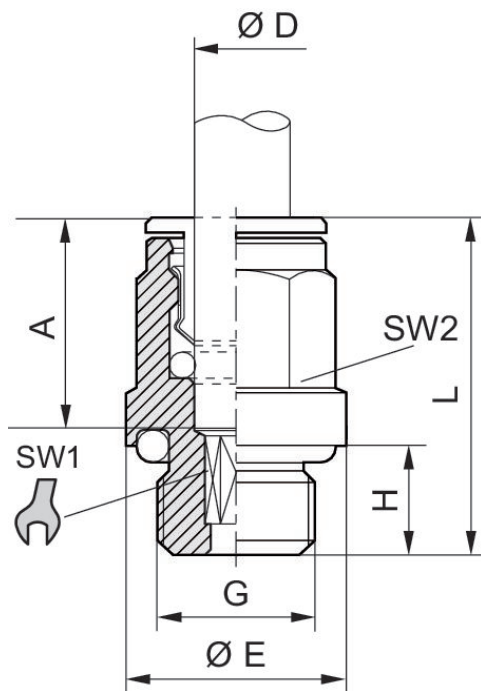


Fig. 2



Codice	Raccordo D	Raccordo G	$\varnothing E$	H	L	A Profondità di inserimento	SW 1	SW 2	Fig.
1823373038	$\varnothing 4$	M5	9	4	20.5	15	2.5	-	Fig. 2
1823373039	$\varnothing 5$	M5	9.5	4	22	16	2.5	-	Fig. 2
1823373040	$\varnothing 6$	M5	10.5	4	22	16	2.5	-	Fig. 2
1823373100	$\varnothing 4$	M7	10.8	6	22	15	2.5	9	Fig. 2
1823373088	$\varnothing 6$	M7	10.5	6	24	16	3.5	-	Fig. 2
1823373041	$\varnothing 4$	G 1/8	13.5	6	20	15	2.5	9	Fig. 2
1823373042	$\varnothing 5$	G 1/8	13.5	6	22	16	4	10	Fig. 2
1823373043	$\varnothing 6$	G 1/8	13.5	6	24	16	4	11	Fig. 2
1823373044	$\varnothing 8$	G 1/8	13	6	26.5	18	5	13	Fig. 2
1823373045	$\varnothing 4$	G 1/4	17	8	21	15	2.5	9	Fig. 2
1823373046	$\varnothing 5$	G 1/4	17	8	22	16	4	10	Fig. 2
1823373047	$\varnothing 6$	G 1/4	17	6.5	22.5	16	4	11	Fig. 2
1823373048	$\varnothing 8$	G 1/4	17	8	25	18	6	13	Fig. 2
1823373049	$\varnothing 10$	G 1/4	16	8	29.5	19	7	16	Fig. 2
1823391809	$\varnothing 12$	G 1/4	16	6.5	30	20	7	18	Fig. 2
R412004708	$\varnothing 12$	G 1/4	17	8.3	31		7	-	Fig. 2
1823373050	$\varnothing 8$	G 3/8	20	9	25	18	6	13	Fig. 2
1823373051	$\varnothing 10$	G 3/8	21	9	29.5	19	8	16	Fig. 2
1823373052	$\varnothing 12$	G 3/8	21	9	31	20	10	18	Fig. 2
1823373053	$\varnothing 14$	G 3/8	21	9	34	22	10	21	Fig. 2
1823373054	$\varnothing 12$	G 1/2	24	11	31	20	10	18	Fig. 2
1823373055	$\varnothing 14$	G 1/2	24	11	34	22	12	21	Fig. 2

Serie QR2-S-RPN standard

2024-04-10

1823373039

Codice	Raccordo D	Raccordo G	Ø E	H	L	A Profondità di inserimento	SW 1	SW 2	Fig.
R412007955	Ø16	G 1/2	24	11	37		12	24	Fig. 2