

## AVENTICS série QR2 Conexões

Os conectores de encaixe AVENTICS série QR2 com montagem segura e fácil estão disponíveis em várias versões: em metal para diâmetros de tubulação de 3 a 16 mm. A série QR2 oferece uma rosca cilíndrica que permite liberação e conexão repetidas sem problemas (liberação rápida) e a junta tórica integrada garante vedação ideal. Nosso programa QR oferece a solução certa para todas as aplicações e setores.



## Dados técnicos

Setor	Indústria
Tipo de rosca	União reta
Tipo de conexão de ar comprimido	rosca externa
Conexão G	M5
Tipo conexão de ar comprimido 2	Conexão de encaixe
Conexão D	Ø 4
Tipo	QR2-S-RPN
Pressão de operação mín.	-0.95 bar
Pressão de operação máx	16 bar
Temperatura ambiente mín.	-20 °C
Temperatura ambiente máx.	80 °C
Unidade de fornecimento	25 Peça
Peso	0.006 kg

## Material

Material de caixa	Latão
Superfície Caixa	niquelado
Material de vedações	Borracha de acrilonitrila butadieno
Material arruela dentada	Aço inoxidável

1823373038

Material anel de afrouxamento	Latão
Superfície anel de afrouxamento	niquelado
Material rosca	Latão
Superfície rosca	niquelado
N° de material	1823373038

## Informações técnicas

As séries QR1 (plástico) e QR2 (metal) não são combináveis.  
Vedação da rosca através de O-ring com câmara

## Dimensões

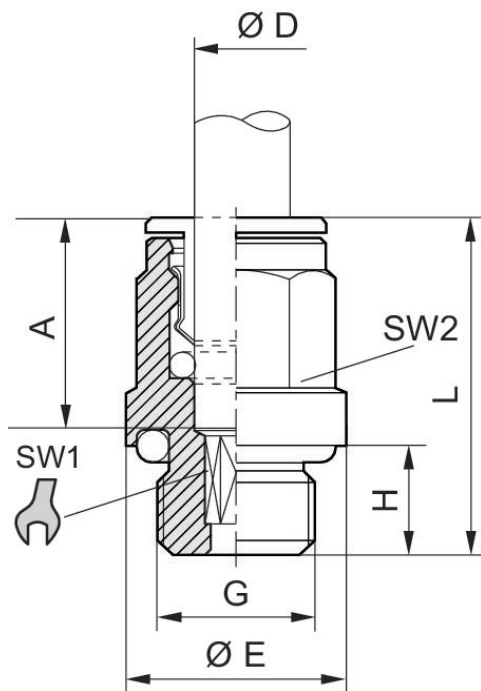
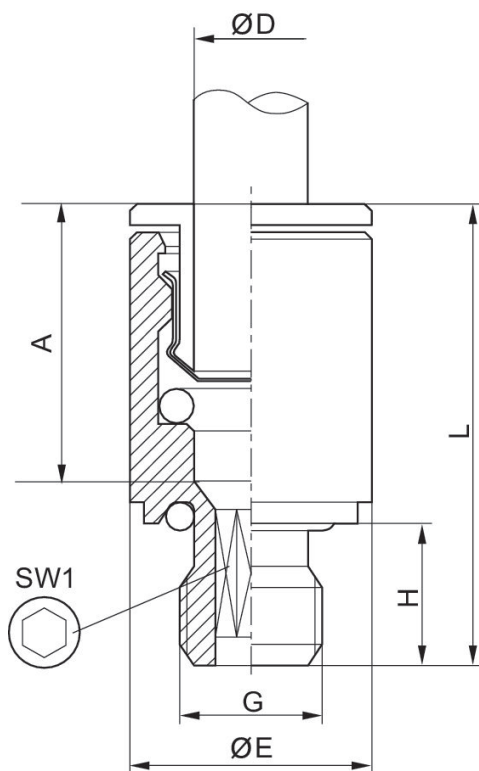


Fig. 2



N° de material	Conexão D	Conexão G	Ø E	H	L	A Profundida- de de inserção	SW 1	SW 2	Fig.
1823373038	Ø 4	M5	9	4	20.5	15	2.5	–	Fig. 2
1823373039	Ø 5	M5	9.5	4	22	16	2.5	–	Fig. 2
1823373040	Ø 6	M5	10.5	4	22	16	2.5	–	Fig. 2
1823373100	Ø 4	M7	10.8	6	22	15	2.5	9	Fig. 2
1823373088	Ø 6	M7	10.5	6	24	16	3.5	–	Fig. 2
1823373041	Ø 4	G 1/8	13.5	6	20	15	2.5	9	Fig. 2
1823373042	Ø 5	G 1/8	13.5	6	22	16	4	10	Fig. 2
1823373043	Ø 6	G 1/8	13.5	6	24	16	4	11	Fig. 2
1823373044	Ø 8	G 1/8	13	6	26.5	18	5	13	Fig. 2
1823373045	Ø 4	G 1/4	17	8	21	15	2.5	9	Fig. 2
1823373046	Ø 5	G 1/4	17	8	22	16	4	10	Fig. 2
1823373047	Ø 6	G 1/4	17	6.5	22.5	16	4	11	Fig. 2
1823373048	Ø 8	G 1/4	17	8	25	18	6	13	Fig. 2
1823373049	Ø 10	G 1/4	16	8	29.5	19	7	16	Fig. 2
1823391809	Ø 12	G 1/4	16	6.5	30	20	7	18	Fig. 2
R412004708	Ø 12	G 1/4	17	8.3	31		7	–	Fig. 2
1823373050	Ø 8	G 3/8	20	9	25	18	6	13	Fig. 2
1823373051	Ø 10	G 3/8	21	9	29.5	19	8	16	Fig. 2
1823373052	Ø 12	G 3/8	21	9	31	20	10	18	Fig. 2
1823373053	Ø 14	G 3/8	21	9	34	22	10	21	Fig. 2
1823373054	Ø 12	G 1/2	24	11	31	20	10	18	Fig. 2
1823373055	Ø 14	G 1/2	24	11	34	22	12	21	Fig. 2

# Série QR2-S-RPN padrão

2024-04-10

1823373038

N° de material	Conexão D	Conexão G	Ø E	H	L	A Profundida- de de inserção	SW 1	SW 2	Fig.
R412007955	Ø16	G 1/2	24	11	37		12	24	Fig. 2