

AVENTICS NU2 シリーズ フィッティング、チューブナット付き

AVENTICS NU2 シリーズは、チューブナット付きのプラスチック製フィッティングの全範囲であり、多種多様で安全なナット付き NU2 フィッティングは、さまざまな接続タイプの利点を備えています。



技術データ

ブランド

フィッティングのタイプ
タイプ

作動圧力 (最小)

作動圧力の最大値

最少周囲温度

最高周囲温度

納品ユニット

重量

産業

スリーブナット

NU2-S-RNU

-0.95 bar

15 bar

-10 °C

70 °C

50 個

0.005 kg

材質

材質 ハウジング

表面 ハウジング

マテリアル番号

真鍮

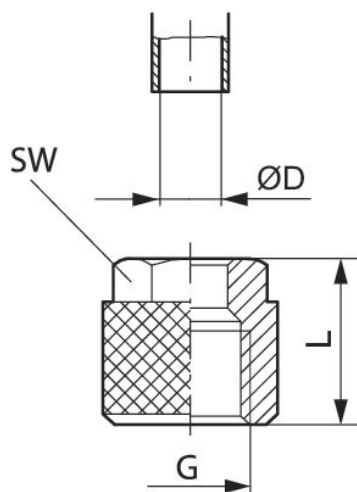
ニッケルメッキ

1823340001

シリーズ NU2

2024-04-04

1823340001



マテリアル番号	G	ØD	L	SW
1823313001	M8x0,75	6	11	9
1823340001	M10x1	6	11	10
1823340000	M12x1	8	11.5	12

接続D = チューブ内径の使用