

## Racores AVENTICS serie NU2 con tuercas de tubo

La serie NU1 de AVENTICS son una gama completa de racores plásticos con tuercas de tubo, racores plásticos NU1 versátiles y seguros con tuercas, lo que beneficia a una enorme selección de tipos de conexión.

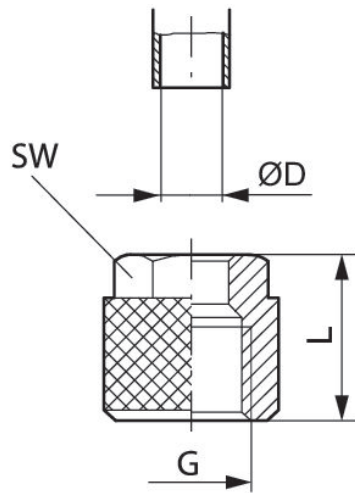


### Datos técnicos

Sector	Industria
Tipo de racor	tuerca de racor
Tipo	NU2-S-RNU
Presión de funcionamiento mín.	-0.95 bar
Presión de funcionamiento máx.	15 bar
Temperatura ambiente mín.	-10 °C
Temperatura ambiente máx.	70 °C
Unidad de suministro	50 Unidades
Peso	0.006 kg

### Material

Material carcasa	Latón
Superficie Carcasa	níquelado
N° de material	1823340000



N° de material	G	ØD	L	SW
1823313001	M8x0,75	6	11	9
1823340001	M10x1	6	11	10
1823340000	M12x1	8	11.5	12

Conexión D = diámetro interior de la manguera utilizada