

Raccordi con dadi di accoppiamento AVENTICS Serie NU2

La serie AVENTICS NU2 è una gamma completa di ottone raccordi in plastica e ottone con dadi di accoppiamento, raccordi NU2 versatili e sicuri con dadi, con il vantaggio di un'ampia scelta di tipi di connessione.

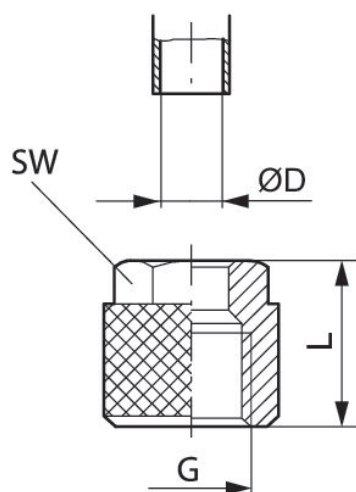


Dati tecnici

Settore	Industria
Tipo di raccordo	dado di accoppiamento
Tipo	NU2-S-RNU
Pressione di esercizio min.	-0.95 bar
Pressione di esercizio max	15 bar
Temperatura ambiente min.	-10 °C
Temperatura ambiente max.	70 °C
Unità di fornitura	50 Pezzo
Peso	0.006 kg

Materiale

Materiale corpo	Ottone
Superficie Corpo	nichelato
Codice	1823340000



Codice	G	$\varnothing D$	L	SW
1823313001	M8x0,75	6	11	9
1823340001	M10x1	6	11	10
1823340000	M12x1	8	11.5	12

Attacco D = diametro interno del tubo flessibile da utilizzare