

Raccords avec écrous pour tubes AVENTICS série NU2

Les modèles AVENTICS série NU2 comprennent une gamme complète de raccords en laiton avec des écrous pour tubes. Les raccords NU2 polyvalents et sûrs avec écrous sont adaptés à un large choix de type de raccordements.

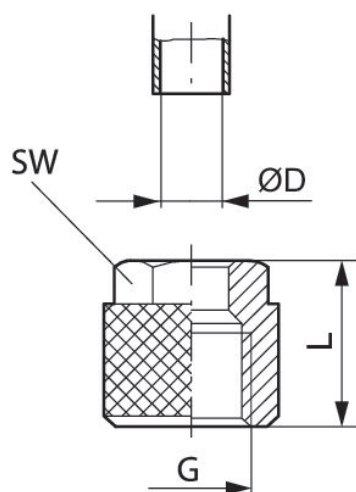


Données techniques

Secteur	Industrie
Type de vissage	Écrou de raccordement
Type	NU2-S-RNU
Pression de service min.	-0.95 bar
Pression de service maxi	15 bar
Température ambiante min.	-10 °C
Température ambiante max.	70 °C
Unité de livraison	50 Pcs.
Poids	0.006 kg

Matériau

Matériau boîtiers	Laiton
Surface Boîtier	nickelé
Référence	1823340000



Référence	G	ØD	L	SW
1823313001	M8x0,75	6	11	9
1823340001	M10x1	6	11	10
1823340000	M12x1	8	11.5	12

Raccord D = diamètre intérieur du flexible à utiliser