

## AVENTICS série NU2 Conexões com porcas de aperto de tubo

A AVENTICS série NU2 é uma linha completa de conexões de plástico e latão com porcas de aperto de tubo, as conexões de plástico NU2 com porcas versáteis e seguras se beneficiam de uma grande variedade de tipos de conexões.

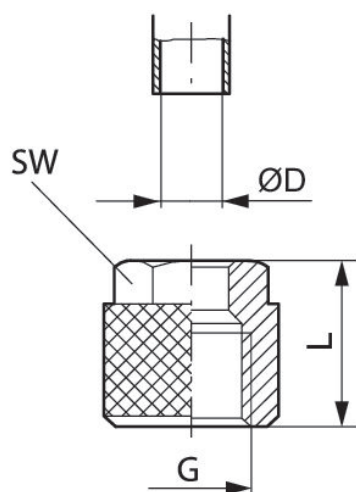


### Dados técnicos

Setor	Indústria
Tipo de rosca	porca de retenção
Tipo	NU2-S-RNU
Pressão de operação mín.	-0.95 bar
Pressão de operação máx.	15 bar
Temperatura ambiente mín.	-10 °C
Temperatura ambiente máx.	70 °C
Unidade de fornecimento	50 Peça
Peso	0.002 kg

### Material

Material de caixa	Latão
Superfície Caixa	zincado
Nº de material	1823313001



Nº de material	G	ØD	L	SW
1823313001	M8x0,75	6	11	9
1823340001	M10x1	6	11	10
1823340000	M12x1	8	11.5	12

Conexão D = Diâmetro interior da mangueira a utilizar