

## AVENTICS Verschraubungen mit Überwurfmutter der Serie NU2

Die AVENTICS Serie NU2 besteht aus einer kompletten Reihe von Kunststoff- und Messingverschraubungen mit Überwurfmutter. Die vielseitigen und sicheren Verschraubungen NU2 mit Mutter können für eine Vielzahl von Anschlussarten eingesetzt werden.

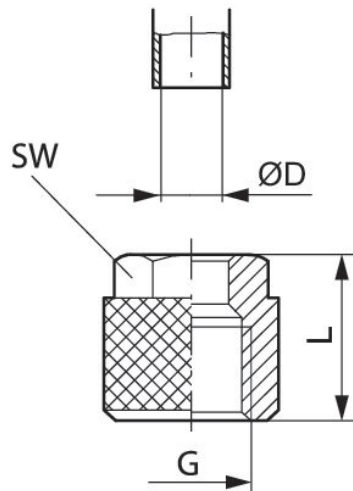


### Technische Daten

Branche	Industrie
Verschraubungstyp	Überwurfmutter
Typ	NU2-S-RNU
Betriebsdruck min.	-0.95 bar
Betriebsdruck max.	15 bar
Umgebungstemperatur min.	-10 °C
Umgebungstemperatur max.	70 °C
Liefereinheit	50 Stück
Gewicht	0.002 kg

### Werkstoff

Werkstoff Gehäuse	Messing
Oberfläche Gehäuse	verzinkt
Materialnummer	1823313001



Materialnummer	G	ØD	L	SW
1823313001	M8x0,75	6	11	9
1823340001	M10x1	6	11	10
1823340000	M12x1	8	11.5	12

Anschluss D = Innendurchmesser des zu verwendenden Schlauches