

AVENTICS ブランキングねじとコネクタ



技術データ

ブランチ

圧縮空気接続タイプ

ポート G

圧縮空気接続タイプ2

ポート D

タイプ

作動圧力 (最小)

作動圧力の最大値

最少周囲温度

最高周囲温度

納品ユニット

産業

雌ねじ

M5

雌ねじ

M5

FPT-S-RSK

0 bar

16 bar

-20 °C

80 °C

10 個

材質

材質

表面

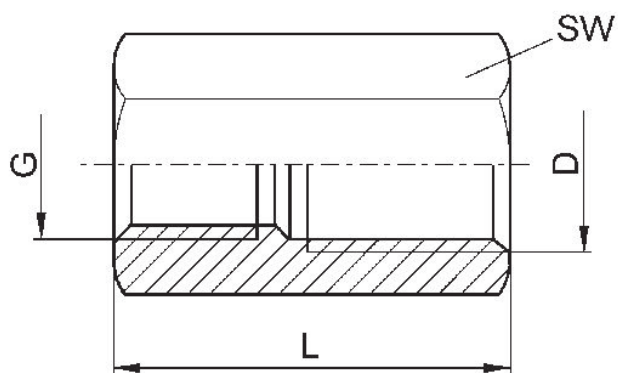
マテリアル番号

真鍮

ニッケルメッキ

1823300012

寸法



マテリアル番号	ポート D	ポート G	L	SW
1823300012	M5	M5	10	8
8932403214	G 1/8	M5	14	14
R412010028	M8	M8	15	11
1823300000	G 1/8	G 1/8	15	13
1823300001	G 1/4	G 1/4	22	17
1823300002	G 3/8	G 3/8	22	22
1823300008	G 1/2	G 1/2	26	27
1823300035	G 3/4	G 3/4	34	32
1823300036	G 1	G 1	38	41
1823373084	G 1/8	M10x1,25	31	13
1823373085	G 1/4	M10x1,25	34	17
1823373086	G 1/8	M12x1,25	31	17
1823373087	G 1/4	M12x1,25	34	17