

Tuerca hexagonal para montaje en panel

2023-12-06

1823300010

Accesorios mecánicos



Datos técnicos

Sector

Industria

Orificio roscado

M32x1,5

Unidad de suministro

5 Unidades

Material

N° de material

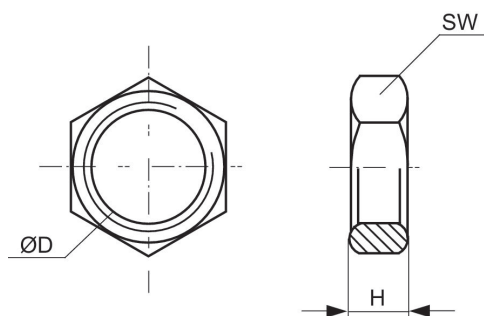
1823300010

Tuerca hexagonal para montaje en panel

2023-12-06

1823300010

Dimensiones



N° de material	Ø D	H	SW
1823300028	M12x1	4	17
1823300009	M20x1,5	6	24