

Dado esagonale per montaggio a quadro

1823300010

Accessori
valvole

2024-08-06

Accessori meccanici



Dati tecnici

Settore

Industria

Attacco filettato

M32x1,5

Unità di fornitura

5 Pezzo

Materiale

Codice

1823300010

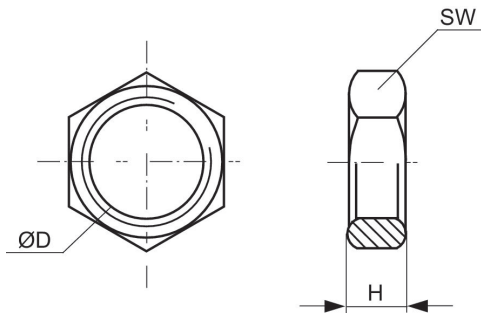
Dado esagonale per montaggio a quadro

1823300010

Accessori
valvole

2024-08-06

Dimensioni



Codice	$\varnothing D$	H	SW
1823300028	M12x1	4	17
1823300009	M20x1,5	6	24