

Mechanisches Zubehör



Technische Daten

Branche

Industrie

Gewindeanschluss

M32x1,5

Liefereinheit

5 Stück

Werkstoff

Materialnummer

1823300010

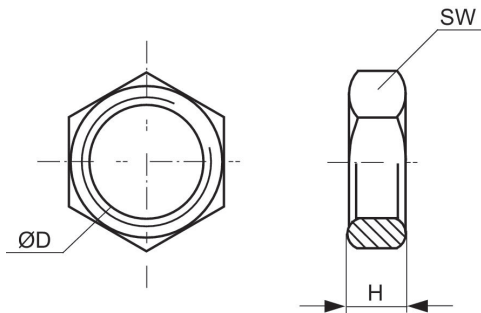
Sechskantmutter für Schalttafeleinbau

1823300010

Ventilzubehör

2024-08-06

Abmessungen



Materialnummer	$\varnothing D$	H	SW
1823300028	M12x1	4	17
1823300009	M20x1,5	6	24