

# Tuerca hexagonal para montaje en panel

2023-12-06

1823300009

---

## Accesorios mecánicos



## Datos técnicos

Sector

Industria

Orificio roscado

M20x1,5

Unidad de suministro

10 Unidades

## Material

N° de material

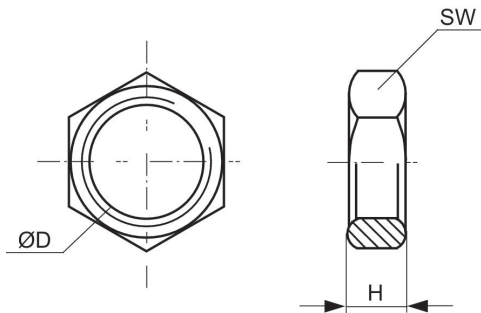
1823300009

# Tuerca hexagonal para montaje en panel

2023-12-06

1823300009

## Dimensiones



N° de material	Ø D	H	SW
1823300028	M12x1	4	17
1823300009	M20x1,5	6	24