

# Dado esagonale per montaggio a quadro

1823300009

Accessori  
valvole

2024-08-06

## Accessori meccanici



### Dati tecnici

Settore

Industria

Attacco filettato

M20x1,5

Unità di fornitura

10 Pezzo

### Materiale

Codice

1823300009

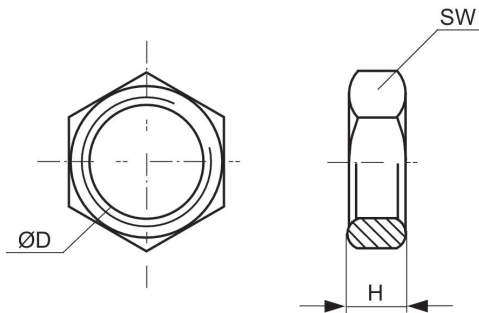
# Dado esagonale per montaggio a quadro

1823300009

Accessori  
valvole

2024-08-06

## Dimensioni



Codice	$\varnothing D$	H	SW
1823300028	M12x1	4	17
1823300009	M20x1,5	6	24