

Mechanisches Zubehör



Technische Daten

Branche

Industrie

Gewindeanschluss

M20x1,5

Liefereinheit

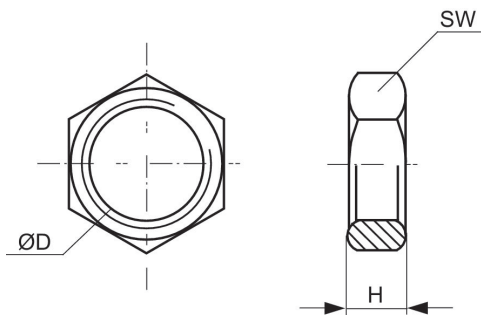
10 Stück

Werkstoff

Materialnummer

1823300009

Abmessungen



Materialnummer	Ø D	H	SW
1823300028	M12x1	4	17
1823300009	M20x1,5	6	24