

## Tornillos ciegos y conectores AVENTICS



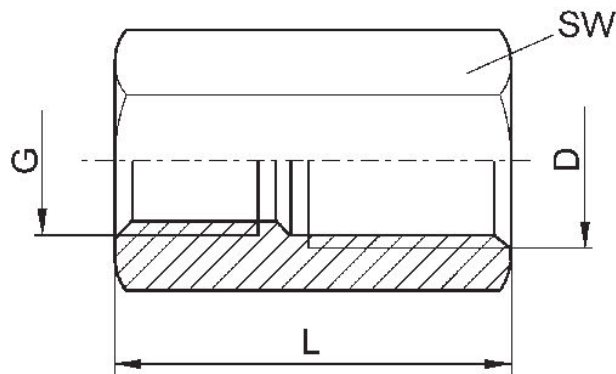
### Datos técnicos

Sector	Industria
Tipo de conexión de aire comprimido	Rosca interior
Orificio G	G 3/8
Tipo de conexión de aire comprimido 2	Rosca interior
Orificio D	G 3/8
Tipo	FPT-S-RSK
Presión de funcionamiento mín.	0 bar
Presión de funcionamiento máx.	16 bar
Temperatura ambiente mín.	-20 °C
Temperatura ambiente máx.	80 °C
Unidad de suministro	10 Unidades

### Material

Material	Latón
Superficie	niquelado
N° de material	1823300002

## Dimensiones



N° de material	Orificio D	Orificio G	L	SW
1823300012	M5	M5	10	8
8932403214	G 1/8	M5	14	14
R412010028	M8	M8	15	11
1823300000	G 1/8	G 1/8	15	13
1823300001	G 1/4	G 1/4	22	17
1823300002	G 3/8	G 3/8	22	22
1823300008	G 1/2	G 1/2	26	27
1823300035	G 3/4	G 3/4	34	32
1823300036	G 1	G 1	38	41
1823373084	G 1/8	M10x1,25	31	13
1823373085	G 1/4	M10x1,25	34	17
1823373086	G 1/8	M12x1,25	31	17
1823373087	G 1/4	M12x1,25	34	17