

Connettori e viti di chiusura AVENTICS



Dati tecnici

Settore

Tipo di raccordo aria compressa

Raccordo G

Tipo di raccordo aria compressa 2

Raccordo D

Tipo

Pressione di esercizio min.

Pressione di esercizio max

Temperatura ambiente min.

Temperatura ambiente max.

Unità di fornitura

Industria

Filettatura interna

G 1/4

Filettatura interna

G 1/4

FPT-S-RSK

0 bar

16 bar

-20 °C

80 °C

10 Pezzo

Materiale

Materiale

Superficie

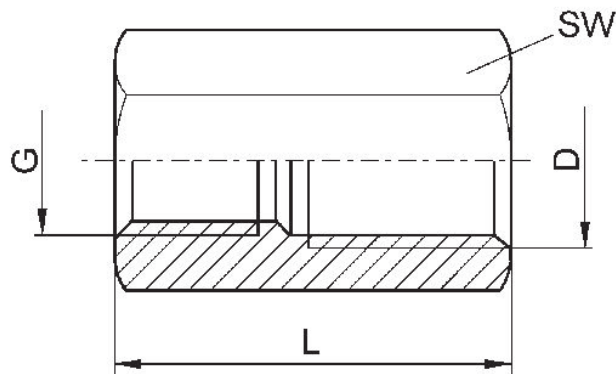
Codice

Ottone

nichelato

1823300001

Dimensioni



Codice	Raccordo D	Raccordo G	L	SW
1823300012	M5	M5	10	8
8932403214	G 1/8	M5	14	14
R412010028	M8	M8	15	11
1823300000	G 1/8	G 1/8	15	13
1823300001	G 1/4	G 1/4	22	17
1823300002	G 3/8	G 3/8	22	22
1823300008	G 1/2	G 1/2	26	27
1823300035	G 3/4	G 3/4	34	32
1823300036	G 1	G 1	38	41
1823373084	G 1/8	M10x1,25	31	13
1823373085	G 1/4	M10x1,25	34	17
1823373086	G 1/8	M12x1,25	31	17
1823373087	G 1/4	M12x1,25	34	17