

**AVENTICS Conectores e parafusos
obturadores**



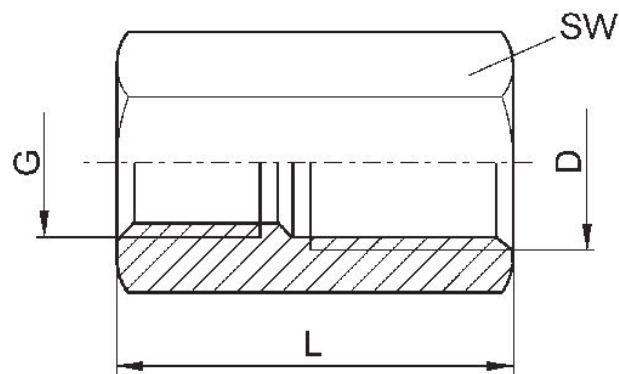
Dados técnicos

Setor	Indústria
Tipo de conexão de ar comprimido	Rosca interna
Conexão G	G 1/8
Tipo conexão de ar comprimido 2	Rosca interna
Conexão D	G 1/8
Tipo	FPT-S-RSK
Pressão de operação mín.	0 bar
Pressão de operação máx.	16 bar
Temperatura ambiente mín.	-20 °C
Temperatura ambiente máx.	80 °C
Unidade de fornecimento	10 Peça

Material

Material	Latão
Superfície	niquelado
N° de material	1823300000

Dimensões



N° de material	Conexão D	Conexão G	L	SW
1823300012	M5	M5	10	8
8932403214	G 1/8	M5	14	14
R412010028	M8	M8	15	11
1823300000	G 1/8	G 1/8	15	13
1823300001	G 1/4	G 1/4	22	17
1823300002	G 3/8	G 3/8	22	22
1823300008	G 1/2	G 1/2	26	27
1823300035	G 3/4	G 3/4	34	32
1823300036	G 1	G 1	38	41
1823373084	G 1/8	M10x1,25	31	13
1823373085	G 1/4	M10x1,25	34	17
1823373086	G 1/8	M12x1,25	31	17
1823373087	G 1/4	M12x1,25	34	17