

## AVENTICS ブランキングねじとコネクタ



### 技術データ

ブランチ  
圧縮空気接続タイプ  
ポート G  
圧縮空気接続タイプ2  
ポート D  
タイプ  
作動圧力 (最小)  
作動圧力の最大値  
最少周囲温度  
最高周囲温度  
納品ユニット

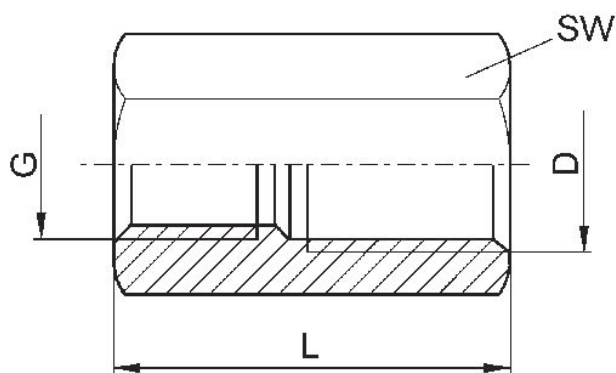
産業  
雌ねじ  
G 1/8  
雌ねじ  
G 1/8  
FPT-S-RSK  
0 bar  
16 bar  
-20 °C  
80 °C  
10 個

### 材質

材質  
表面  
マテリアル番号

真鍮  
ニッケルメッキ  
1823300000

## 寸法



マテリアル番号	ポート D	ポート G	L	SW
1823300012	M5	M5	10	8
8932403214	G 1/8	M5	14	14
R412010028	M8	M8	15	11
1823300000	G 1/8	G 1/8	15	13
1823300001	G 1/4	G 1/4	22	17
1823300002	G 3/8	G 3/8	22	22
1823300008	G 1/2	G 1/2	26	27
1823300035	G 3/4	G 3/4	34	32
1823300036	G 1	G 1	38	41
1823373084	G 1/8	M10x1,25	31	13
1823373085	G 1/4	M10x1,25	34	17
1823373086	G 1/8	M12x1,25	31	17
1823373087	G 1/4	M12x1,25	34	17