

Vis d'obturation et connecteurs AVENTICS



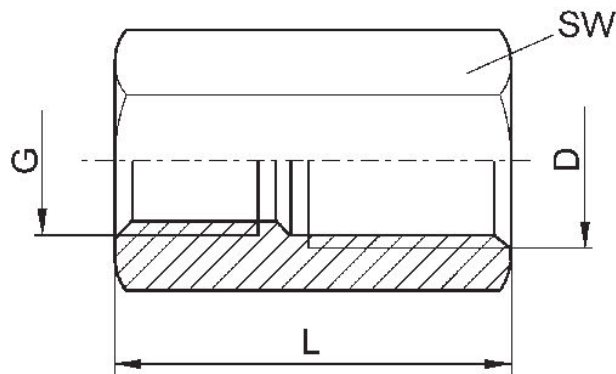
Données techniques

| | |
|---------------------------------------|-----------|
| Secteur | Industrie |
| Type de raccordement d'air comprimé | Taraudage |
| Orifice G | G 1/8 |
| Type de raccordement d'air comprimé 2 | Taraudage |
| Orifice D | G 1/8 |
| Type | FPT-S-RSK |
| Pression de service min. | 0 bar |
| Pression de service maxi | 16 bar |
| Température ambiante min. | -20 °C |
| Température ambiante max. | 80 °C |
| Unité de livraison | 10 Pcs. |

Matériau

| | |
|-----------|------------|
| Matériau | Laiton |
| Surface | nickelé |
| Référence | 1823300000 |

Dimensions



| Référence | Orifice D | Orifice G | L | SW |
|------------|-----------|-----------|----|----|
| 1823300012 | M5 | M5 | 10 | 8 |
| 8932403214 | G 1/8 | M5 | 14 | 14 |
| R412010028 | M8 | M8 | 15 | 11 |
| 1823300000 | G 1/8 | G 1/8 | 15 | 13 |
| 1823300001 | G 1/4 | G 1/4 | 22 | 17 |
| 1823300002 | G 3/8 | G 3/8 | 22 | 22 |
| 1823300008 | G 1/2 | G 1/2 | 26 | 27 |
| 1823300035 | G 3/4 | G 3/4 | 34 | 32 |
| 1823300036 | G 1 | G 1 | 38 | 41 |
| 1823373084 | G 1/8 | M10x1,25 | 31 | 13 |
| 1823373085 | G 1/4 | M10x1,25 | 34 | 17 |
| 1823373086 | G 1/8 | M12x1,25 | 31 | 17 |
| 1823373087 | G 1/4 | M12x1,25 | 34 | 17 |