

**AVENTICS Verschlusschrauben und
Anschlüsse**



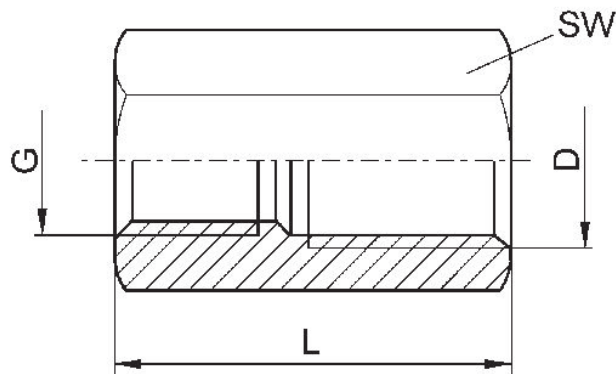
Technische Daten

Branche	Industrie
Typ Druckluftanschluss	Innengewinde
Anschluss G	G 1/8
Typ Druckluftanschluss 2	Innengewinde
Anschluss D	G 1/8
Typ	FPT-S-RSK
Betriebsdruck min.	0 bar
Betriebsdruck max.	16 bar
Umgebungstemperatur min.	-20 °C
Umgebungstemperatur max.	80 °C
Liefereinheit	10 Stück

Werkstoff

Werkstoff	Messing
Oberfläche	vernickelt
Materialnummer	1823300000

Abmessungen



Material-nummer	Anschluss D	Anschluss G	L	SW
1823300012	M5	M5	10	8
8932403214	G 1/8	M5	14	14
R412010028	M8	M8	15	11
1823300000	G 1/8	G 1/8	15	13
1823300001	G 1/4	G 1/4	22	17
1823300002	G 3/8	G 3/8	22	22
1823300008	G 1/2	G 1/2	26	27
1823300035	G 3/4	G 3/4	34	32
1823300036	G 1	G 1	38	41
1823373084	G 1/8	M10x1,25	31	13
1823373085	G 1/4	M10x1,25	34	17
1823373086	G 1/8	M12x1,25	31	17
1823373087	G 1/4	M12x1,25	34	17