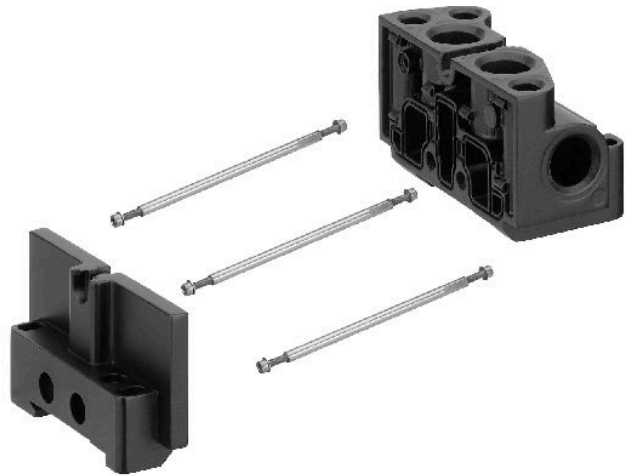


Accesorios mecánicos



Datos técnicos

Sector

Industria

Tipo

Ampliación de tirantes para 2 lugares de válvula,
1 pieza

L = longitud

67.6 mm

Peso

0.012 kg

Material

Nº de material

1823053258

Información técnica

Necesita 3 tirantes por sistema de válvulas.

Dimensiones

Accesorios, Serie TC15

1823053258

Accesorios
de válvula

2024-08-06

Tirante

