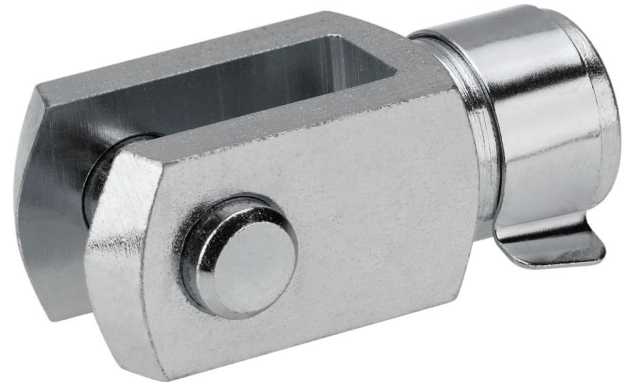


AVENTICS Gabelköpfe



Technische Daten

Branche

Industrie

Für Serie

zum Anbau an Zylinder PRA, TRB, CCI, MNI, ICM, KPZ, KHZ, 167, CVI, RPC, RDC, ITS

Für Serie

MNI

ICM

Gewindegröße

M4

Gewicht

0.01 kg

Werkstoff

Werkstoff Gehäuse

Stahl, verchromt

Oberfläche Gehäuse

verzinkt

Materialnummer

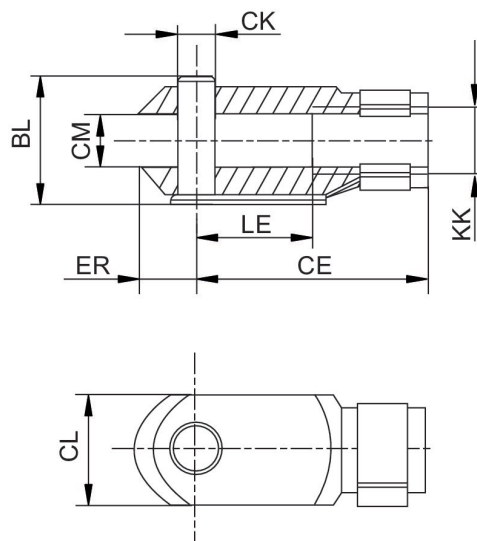
1822122028

Gabelkopf AP2, Serie CM2

1822122028

Gabelköpfe

2023-10-06



| KK | Material-nummer | BL | CE | ØCK e11 | CL | CM | ØD1 | ER | LE |
|----------|-----------------|------|-----|---------|----|----|-----|----|----|
| M4 | 1822122028 | 11 | 16 | 4 | 8 | 4 | 8 | 5 | 8 |
| M6 | 1822122009 | 16 | 24 | 6 | 12 | 6 | 10 | 7 | 12 |
| M8 | 1822122010 | 21,5 | 32 | 8 | 16 | 8 | 14 | 10 | 16 |
| M10x1,25 | 1822122024 | 26 | 40 | 10 | 20 | 10 | 18 | 12 | 20 |
| M12x1,25 | 1822122025 | 31 | 48 | 12 | 24 | 12 | 20 | 14 | 24 |
| M16x1,5 | 1822122005 | 39 | 64 | 16 | 32 | 16 | 26 | 19 | 32 |
| M20x1,5 | 1822122004 | 50 | 80 | 20 | 40 | 20 | 34 | 20 | 40 |
| M10 | 8958000122 | 26 | 40 | 10 | 20 | 10 | 18 | 12 | 20 |
| M12 | 8958000132 | 31 | 48 | 12 | 24 | 12 | 20 | 14 | 24 |
| M48x2 | 8958019332 | 122 | 192 | 50 | 96 | 50 | 82 | 73 | 96 |
| M5 | 1822122008 | 13,5 | 20 | 5 | 10 | 5 | 9 | 6 | 10 |