

Horquillas de vástago AVENTICS



Datos técnicos

Sector

Industria

Para serie

para el montaje en cilindros PRA, TRB, CCI, MNI, ICM, KPZ, KHZ, 167, CVI, RPC, RDC, ITS

Para serie

PRA
TRB
CCI
KPZ
167
CVI
RPC
102

Tamaño de rosca

M12x1,25

Peso

0.16 kg

Material

Material carcasa

Acero, cromado

Superficie Carcasa

galvanizado

N° de material

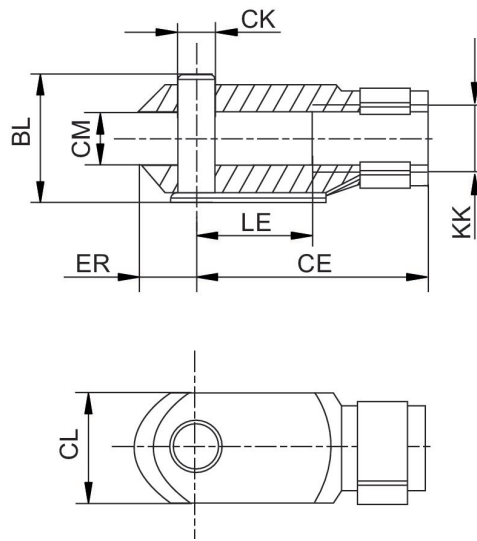
1822122025

Horquilla AP2, Serie CM2

1822122025

Horquillas

2023-10-05



| KK | N° de material | BL | CE | ØCK e11 | CL | CM | ØD1 | ER | LE |
|----------|----------------|------|-----|---------|----|----|-----|----|----|
| M4 | 1822122028 | 11 | 16 | 4 | 8 | 4 | 8 | 5 | 8 |
| M6 | 1822122009 | 16 | 24 | 6 | 12 | 6 | 10 | 7 | 12 |
| M8 | 1822122010 | 21,5 | 32 | 8 | 16 | 8 | 14 | 10 | 16 |
| M10x1,25 | 1822122024 | 26 | 40 | 10 | 20 | 10 | 18 | 12 | 20 |
| M12x1,25 | 1822122025 | 31 | 48 | 12 | 24 | 12 | 20 | 14 | 24 |
| M16x1,5 | 1822122005 | 39 | 64 | 16 | 32 | 16 | 26 | 19 | 32 |
| M20x1,5 | 1822122004 | 50 | 80 | 20 | 40 | 20 | 34 | 20 | 40 |
| M10 | 8958000122 | 26 | 40 | 10 | 20 | 10 | 18 | 12 | 20 |
| M12 | 8958000132 | 31 | 48 | 12 | 24 | 12 | 20 | 14 | 24 |
| M48x2 | 8958019332 | 122 | 192 | 50 | 96 | 50 | 82 | 73 | 96 |
| M5 | 1822122008 | 13,5 | 20 | 5 | 10 | 5 | 9 | 6 | 10 |