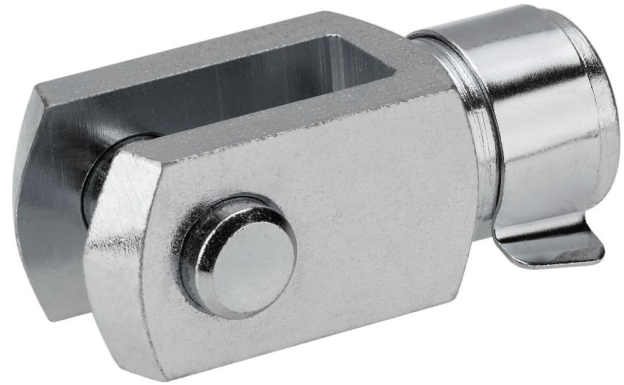


Horquillas de vástago AVENTICS



Datos técnicos

Sector

Industria

Para serie

para el montaje en cilindros PRA, TRB, CCI, MNI, ICM, KPZ, KHZ, 167, CVI, RPC, RDC, ITS

Para serie

PRA

TRB

CCI

MNI

ICM

KPZ

167

CVI

RPC

RDC

Tamaño de rosca

M10x1,25

Peso

0.1 kg

Material

Material carcasa

Acero, cromado

Superficie Carcasa

galvanizado

N° de material

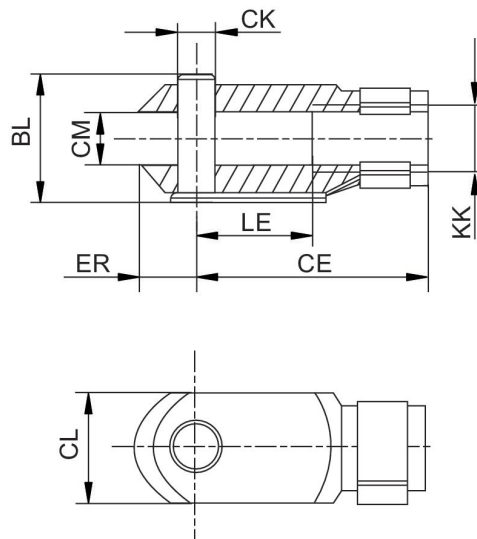
1822122024

Horquilla AP2, Serie CM2

1822122024

Horquillas

2023-10-05



| KK | N° de material | BL | CE | ØCK e11 | CL | CM | ØD1 | ER | LE |
|----------|----------------|------|-----|---------|----|----|-----|----|----|
| M4 | 1822122028 | 11 | 16 | 4 | 8 | 4 | 8 | 5 | 8 |
| M6 | 1822122009 | 16 | 24 | 6 | 12 | 6 | 10 | 7 | 12 |
| M8 | 1822122010 | 21,5 | 32 | 8 | 16 | 8 | 14 | 10 | 16 |
| M10x1,25 | 1822122024 | 26 | 40 | 10 | 20 | 10 | 18 | 12 | 20 |
| M12x1,25 | 1822122025 | 31 | 48 | 12 | 24 | 12 | 20 | 14 | 24 |
| M16x1,5 | 1822122005 | 39 | 64 | 16 | 32 | 16 | 26 | 19 | 32 |
| M20x1,5 | 1822122004 | 50 | 80 | 20 | 40 | 20 | 34 | 20 | 40 |
| M10 | 8958000122 | 26 | 40 | 10 | 20 | 10 | 18 | 12 | 20 |
| M12 | 8958000132 | 31 | 48 | 12 | 24 | 12 | 20 | 14 | 24 |
| M48x2 | 8958019332 | 122 | 192 | 50 | 96 | 50 | 82 | 73 | 96 |
| M5 | 1822122008 | 13,5 | 20 | 5 | 10 | 5 | 9 | 6 | 10 |