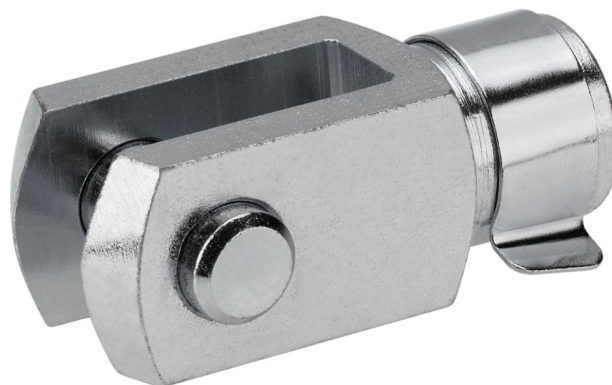


Forcelle con perno AVENTICS



Dati tecnici

Settore

Industria

Per serie

per montaggio a cilindri PRA, TRB, CCI, MNI, ICM, KPZ, KHZ, 167, CVI, RPC, RDC, ITS

Per serie

PRA

TRB

CCI

MNI

ICM

KPZ

167

CVI

RPC

RDC

Grandezza filettatura

M10x1,25

Peso

0.1 kg

Materiale

Materiale corpo

Acciaio, cromato

Superficie Corpo

zincato

Codice

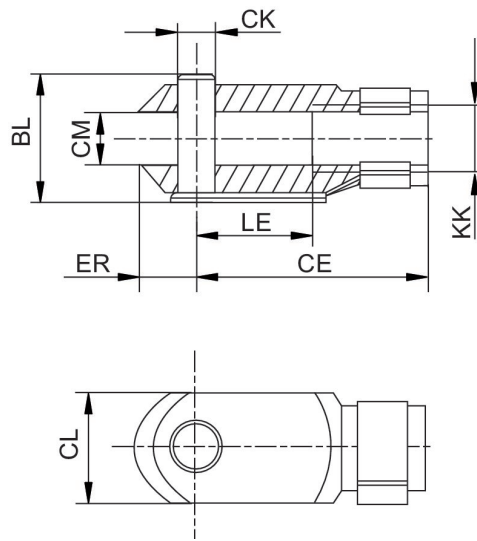
1822122024

Forcella AP2, Serie CM2

1822122024

Forcella

2023-10-05



| KK | Codice | BL | CE | ØCK e11 | CL | CM | ØD1 | ER | LE |
|----------|------------|------|-----|---------|----|----|-----|----|----|
| M4 | 1822122028 | 11 | 16 | 4 | 8 | 4 | 8 | 5 | 8 |
| M6 | 1822122009 | 16 | 24 | 6 | 12 | 6 | 10 | 7 | 12 |
| M8 | 1822122010 | 21,5 | 32 | 8 | 16 | 8 | 14 | 10 | 16 |
| M10x1,25 | 1822122024 | 26 | 40 | 10 | 20 | 10 | 18 | 12 | 20 |
| M12x1,25 | 1822122025 | 31 | 48 | 12 | 24 | 12 | 20 | 14 | 24 |
| M16x1,5 | 1822122005 | 39 | 64 | 16 | 32 | 16 | 26 | 19 | 32 |
| M20x1,5 | 1822122004 | 50 | 80 | 20 | 40 | 20 | 34 | 20 | 40 |
| M10 | 8958000122 | 26 | 40 | 10 | 20 | 10 | 18 | 12 | 20 |
| M12 | 8958000132 | 31 | 48 | 12 | 24 | 12 | 20 | 14 | 24 |
| M48x2 | 8958019332 | 122 | 192 | 50 | 96 | 50 | 82 | 73 | 96 |
| M5 | 1822122008 | 13,5 | 20 | 5 | 10 | 5 | 9 | 6 | 10 |