

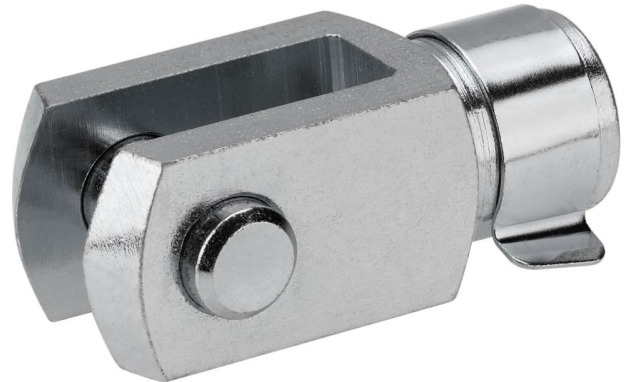
# Chape de tige AP2, Série CM2

1822122005

Chapes de  
tige

2023-10-06

## Chapes de tige AVENTICS



### Données techniques

Secteur

Industrie

Pour série

Pour montage sur vérins PRA, TRB, CCI, MNI,  
ICM, KPZ, KHZ, 167, CVI, RPC, RDC, ITS

Pour série

PRA  
TRB  
CCI  
KPZ  
167  
CVI  
RPC  
RDC  
102

Taille du filetage

M16x1,5

Poids

0.4 kg

### Matériau

Matériau boîtiers

Acier, chromé

Surface Boîtier

galvanisé

Référence

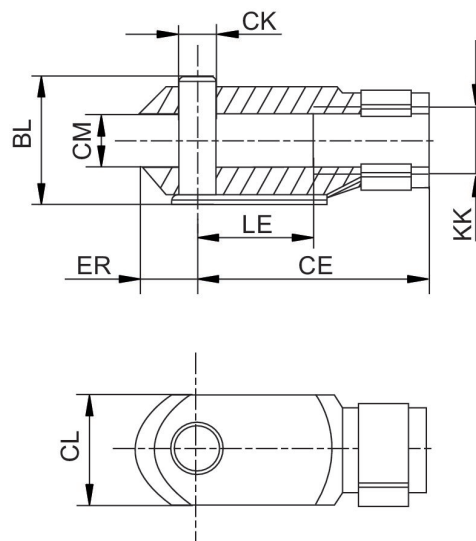
1822122005

# Chape de tige AP2, Série CM2

1822122005

Chapes de tige

2023-10-06



KK	Référence	BL	CE	ØCK e11	CL	CM	ØD1	ER	LE
M4	1822122028	11	16	4	8	4	8	5	8
M6	1822122009	16	24	6	12	6	10	7	12
M8	1822122010	21,5	32	8	16	8	14	10	16
M10x1,25	1822122024	26	40	10	20	10	18	12	20
M12x1,25	1822122025	31	48	12	24	12	20	14	24
M16x1,5	1822122005	39	64	16	32	16	26	19	32
M20x1,5	1822122004	50	80	20	40	20	34	20	40
M10	8958000122	26	40	10	20	10	18	12	20
M12	8958000132	31	48	12	24	12	20	14	24
M48x2	8958019332	122	192	50	96	50	82	73	96
M5	1822122008	13,5	20	5	10	5	9	6	10