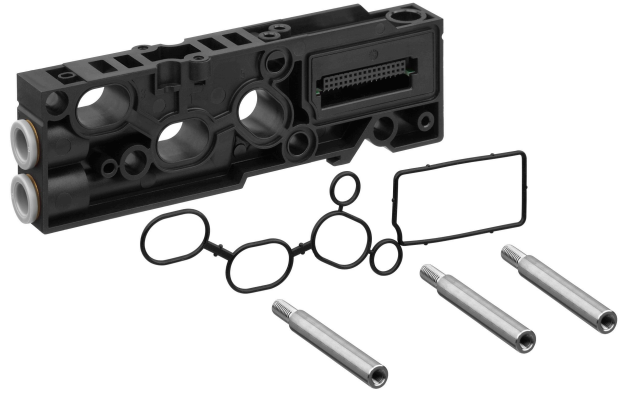


机械附件



技术数据

行业

工业

类型

输入板, 包括密封组件, 2x 固定螺丝

供货数量

1 件

重量

0.28 kg

材料

物料号

1821A39036