

取付けブラケット, シリーズ PR1-MBR-...-W02

1821332056

2024-12-12

シリーズ PR1

Qn = 14500 l/min



技術データ

ブランチ

重量

材質 ハウジング

表面 ハウジング

産業

0.104 kg

スチール, クロムメッキ

亜鉛めっき

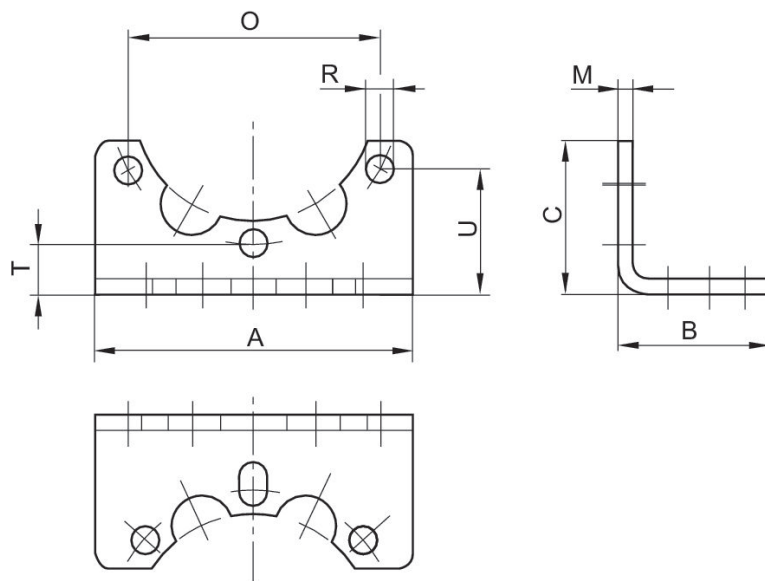
1821332056

取付けブラケット, シリーズ PR1-MBR-...-W02

1821332056

2024-12-12

寸法



マテリアル番号	A	B	C	M	O	R	T	U
1821332055	76	35	35	3	54	4	17	30
1821332056	62	30	30	3	49.4	5.5	13.5	24.5