

安装支架, 系列 PR1-MBR-...-W02

1821332055

2024-12-12

系列 PR1

Qn = 14500 l/min



技术数据

行业

重量

材料：外壳

表面 外壳

工业

0.104 kg

钢, 镀铬

镀锌

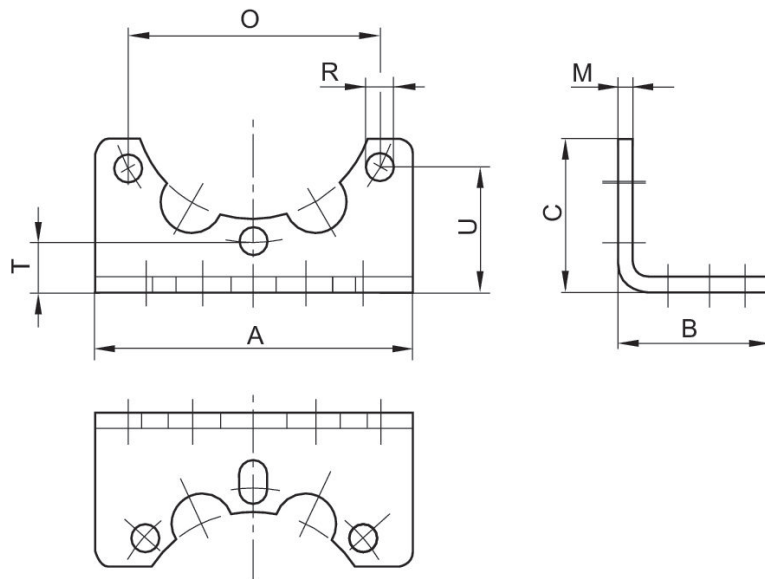
1821332055

安装支架, 系列 PR1-MBR-...-W02

1821332055

2024-12-12

规格



物料号	A	B	C	M	O	R	T	U
1821332055	76	35	35	3	54	4	17	30
1821332056	62	30	30	3	49.4	5.5	13.5	24.5