

# 取付けブラケット, シリーズ PR1-MBR-...-W02

1821332055

2024-12-12

シリーズ PR1

Qn = 14500 l/min



## 技術データ

ブランチ

重量

材質 ハウジング

表面 ハウジング

産業

0.104 kg

スチール, クロムメッキ

亜鉛めっき

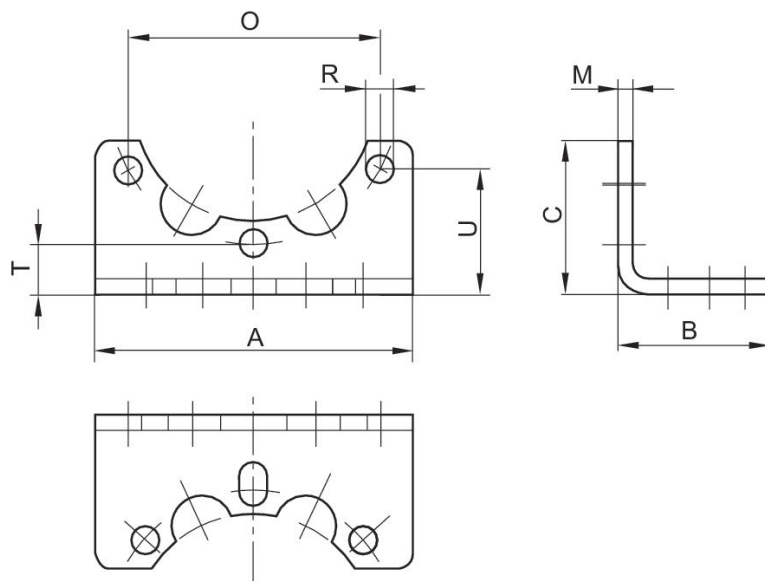
1821332055

# 取付けブラケット, シリーズ PR1-MBR-...-W02

1821332055

2024-12-12

## 寸法



| マテリアル番号    | A  | B  | C  | M | O    | R   | T    | U    |
|------------|----|----|----|---|------|-----|------|------|
| 1821332055 | 76 | 35 | 35 | 3 | 54   | 4   | 17   | 30   |
| 1821332056 | 62 | 30 | 30 | 3 | 49.4 | 5.5 | 13.5 | 24.5 |