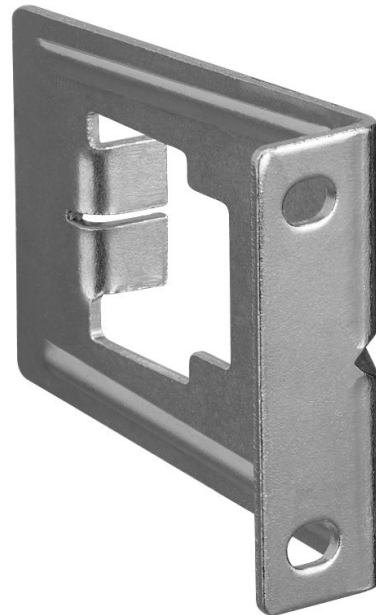


Mechanisches Zubehör



Technische Daten

Branche

Industrie

Typ

Befestigungswinkel

Liefereinheit

1 Stück

Gewicht

0.1 kg

Werkstoff

Materialnummer

1821332050

Befestigungswinkel

1821332050

Ventilzubehör

2024-08-06

