

フット取付け MS3, シリーズ CM1

1821332029

フット取付
け

2023-11-06

AVENTICS フット取り付け



技術データ

ブランチ

規格化

ピストンの直径

産業

ISO 6432

8 mm

10 mm

材質

材質 ハウジング

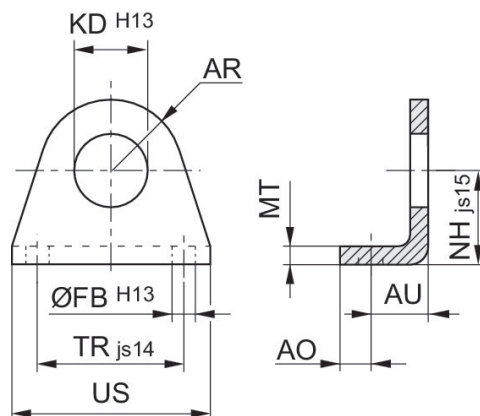
表面 ハウジング

マテリアル番号

スチール, クロムメッキ

亜鉛めっき

1821332029



フット取付け MS3, シリーズ CM1

1821332029

フット取付け

2023-11-06

ピストン 径	マテリアル番号	AO	AR	AU	Ø FB H13	Ø KD H13	MT	NH ±0,3 js15	TR js14
8, 10	3322210000	5	10	11	4.5	12	3	16	25
8, 10	1821332029	5	10	11	4.5	12.1	3	16	25
12, 16	3322216000	6	12.5	14	5.5	16.1	4	20	32
12, 16	1821332028	6	13	14	5.5	16.1	4	20	32
20, 25	3322220000	8	20	17.5	6.6	22.1	5	25	40
20, 25	1821332027	8	20	17	6.6	22.1	5	25	40
32	3322232000	9	24	20	6.6	30.1	5	32	48

ピストン 径	US
8, 10	35
8, 10	35
12, 16	42
12, 16	42
20, 25	54
20, 25	54
32	65