

1821331014

シリーズNL1

Qn = 14500 l/min



## 技術データ

ブランチ

重量

材質 ハウジング

表面 ハウジング

寸法

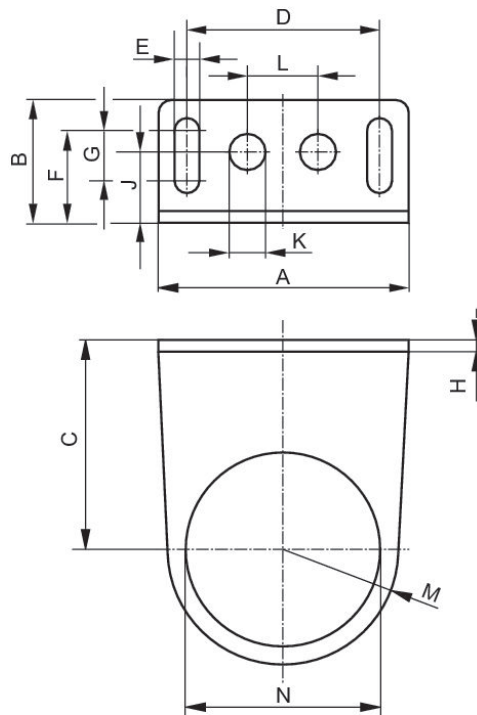
産業

0.1 kg

スチール, クロムメッキ

亜鉛めっき

1821331014



マテリアル番号	A	B	C	D	E	F	G	H	J
1821331013	48	27	43.5	38	5.4	18.5	8	3	-
1821331014	65	32	54.5	50	6.4	24	13	3	19

マテリアル番号	K	L	M	N
1821331013	-	-	20	30.5
1821331014	10	20	30	50.5