

1821331014

Serie NL1

Qn = 14500 l/min



Dati tecnici

Settore

Industria

Peso

0.1 kg

Materiale corpo

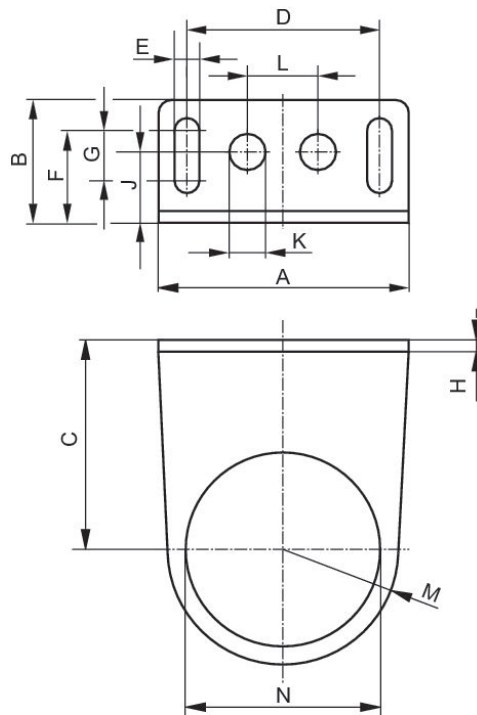
Acciaio, cromato

Superficie Corpo

zincato

1821331014

Dimensioni



Codice	A	B	C	D	E	F	G	H	J
1821331013	48	27	43.5	38	5.4	18.5	8	3	-
1821331014	65	32	54.5	50	6.4	24	13	3	19

Codice	K	L	M	N
1821331013	-	-	20	30.5
1821331014	10	20	30	50.5