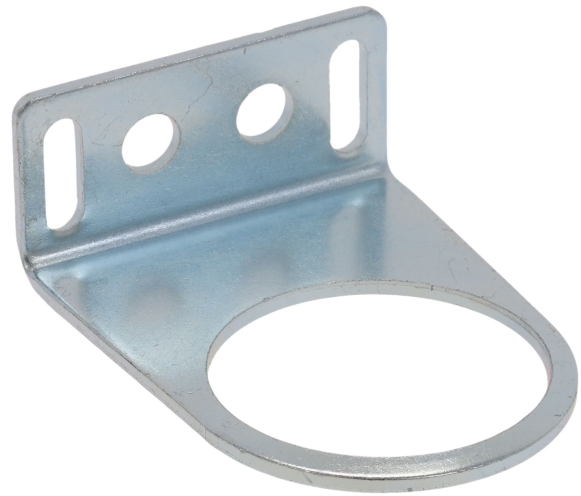


## Serie NL1

Qn = 14500 l/min



## Technische Daten

Branche

Industrie

Gewicht

0.1 kg

Werkstoff Gehäuse

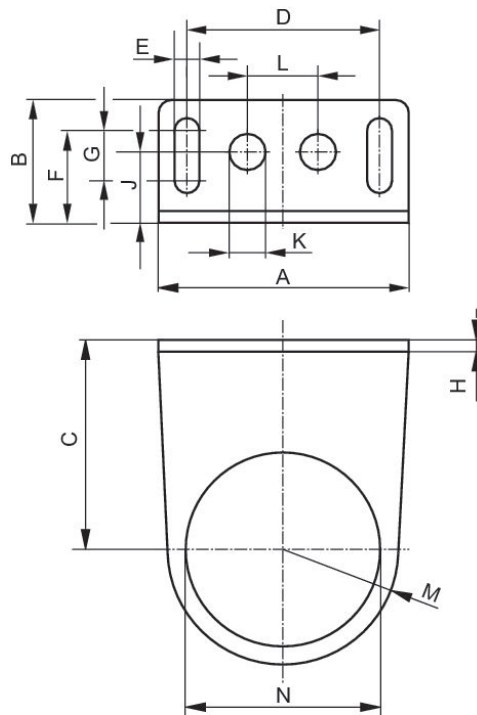
Stahl, verchromt

Oberfläche Gehäuse

verzinkt

1821331014

## Abmessungen



Material-nummer	A	B	C	D	E	F	G	H	J
1821331013	48	27	43.5	38	5.4	18.5	8	3	-
1821331014	65	32	54.5	50	6.4	24	13	3	19

Material-nummer	K	L	M	N
1821331013	-	-	20	30.5
1821331014	10	20	30	50.5