

## Serie NL1

Qn = 14500 l/min



## Datos técnicos

Sector

Industria

Temperatura ambiente mín.

-40 °C

Temperatura ambiente máx.

60 °C

Peso

0.065 kg

Material carcasa

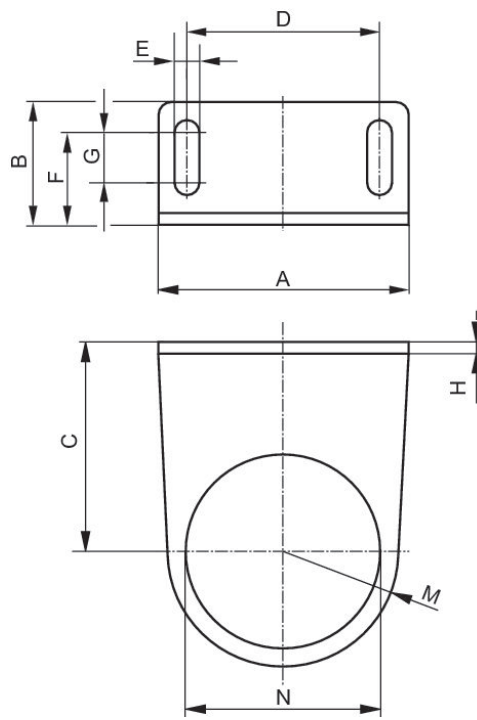
Acero, cromado

Superficie Carcasa

galvanizado

1821331013

## Dimensiones



N° de material	A	B	C	D	E	F	G	H	M
1821331013	48	27	43.5	38	5.4	18.5	8	3	20

N° de material	N
1821331013	30.5