

W02

1821331013

Série NL1

Qn = 14500 l/min



Dados técnicos

Setor

Indústria

Temperatura ambiente mín.

-40 °C

Temperatura ambiente máx.

60 °C

Peso

0.065 kg

Material de caixa

Aço, cromado

Superfície Caixa

zincado

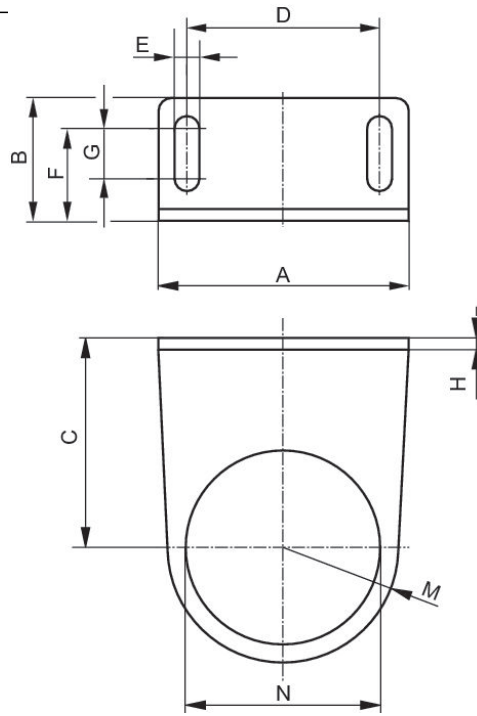
1821331013

Dimensões

Cantoneira de fixação, Série NL1/NL2-MBR-...-W02

2024-04-23

1821331013



N° de material	A	B	C	D	E	F	G	H	M
1821331013	48	27	43.5	38	5.4	18.5	8	3	20

N° de material	N
1821331013	30.5