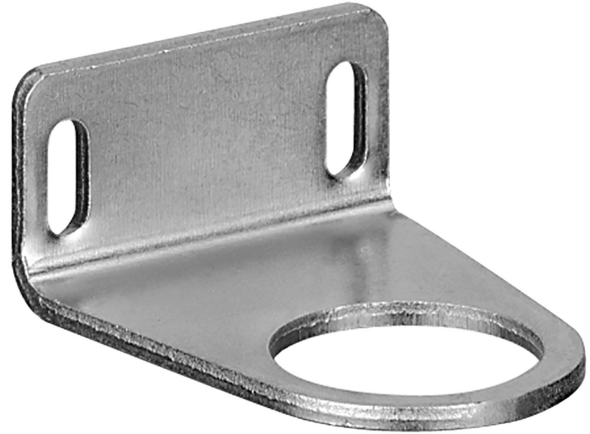


1821331013

---

## Serie NL1

Qn = 14500 l/min



## Dati tecnici

Settore

Industria

Temperatura ambiente min.

-40 °C

Temperatura ambiente max.

60 °C

Peso

0.065 kg

Materiale corpo

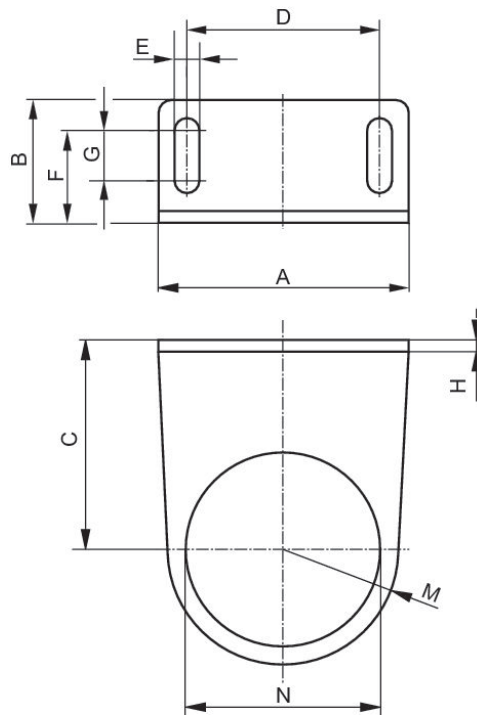
Acciaio, cromato

Superficie Corpo

zincato

1821331013

## Dimensioni



Codice	A	B	C	D	E	F	G	H	M
1821331013	48	27	43.5	38	5.4	18.5	8	3	20

Codice	N
1821331013	30.5