

Serie NL1

Qn = 14500 l/min



Technische Daten

Branche

Industrie

Umgebungstemperatur min.

-40 °C

Umgebungstemperatur max.

60 °C

Gewicht

0.065 kg

Werkstoff Gehäuse

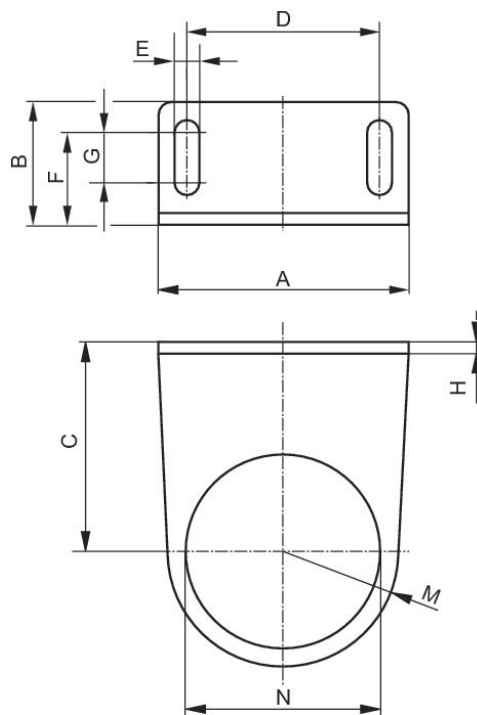
Stahl, verchromt

Oberfläche Gehäuse

verzinkt

1821331013

Abmessungen



Material-nummer	A	B	C	D	E	F	G	H	M
1821331013	48	27	43.5	38	5.4	18.5	8	3	20

Material-nummer	N
1821331013	30.5